

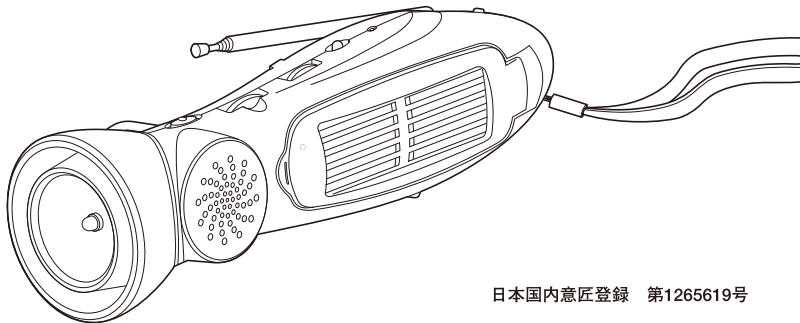
STERLING CLUB®

— スターリングクラブ —

6000

スターリング ターボ

取扱説明書



日本国内意匠登録 第1265619号

スターリングターボ取扱説明書

も く じ	1
警 告	2
1.基本機能	3
2.各部名称	3
3.付属品名称	4
4.電 源	5
5.電源の切り換えについて	5
6.LEDライト/ランタンを使うには	6
7.ラジオ (FM/AM) を使うには	7
8.サイレンを使うには	8
9.ダイナモハンドルの使い方	9
10.太陽電池による充電をするには	10
11.携帯電話を充電するには	11
└─携帯電話充電の際のご注意	13
12.乾電池の入れ方	14
13.手巻きダイナモ充電と太陽充電による各機能の使用時間の目安	15
14.AC/DCアダプター (別売) のご使用について	16
仕 様 ・ 保 証 規 定	17
保 証 書	18

このたびは「スターリングターボ」をお買い上げいただきありがとうございます。
ご使用になる前に、必ずこの取扱説明書を
よくお読みの上、正しくお使いください。

本書は保証書を兼ねていますので、紛失しないよう大切に保管してください。
誤った使用により生じた損害に関しましては、当社は一切責任を
負いませんので、予めご了承ください。

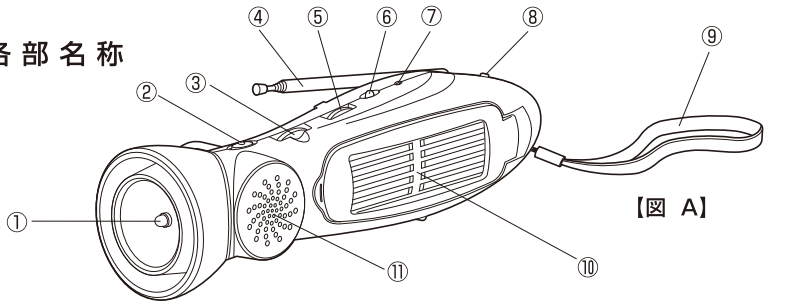
警 告

- 本製品を修理、改造しないでください。発火したり異常作動する恐れがあります。
- 内部に磁石を使用していますので、磁力の影響を受ける製品の近くでは使用しないでください。
- 防水仕様ではありませんので、雨、シャワーなど水に濡れる恐れのある場所での使用は絶対におやめください。
- 乾電池は、古いものと新しいものをまぜたり、アルカリ電池とマンガン電池をまぜて使用しないでください。
- 長時間ご使用にならない場合は、乾電池を本体から抜き取ってください。そのまま放置しますと、液漏れ、腐食、発火、故障などの原因となります。
- 小児の手の届かないところに保管してください。
- 点灯中のLEDライト及び蛍光灯を直視しないでください。視力障害の原因となる恐れがあります。

1 基本機能

- LEDライト(白色) ●ラジオ(AM/FM) ●サイレン ●ランタン
- 携帯電話機の充電

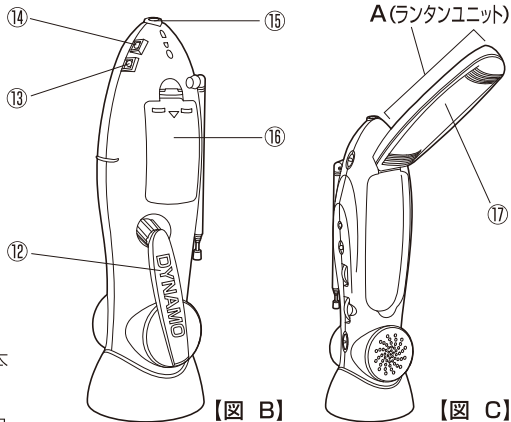
2 各部名称



- | | | |
|-------------------------|----------------------------|-----------|
| ① LEDライト
：点滅灯(サイレン時) | ⑤ ラジオ音量ダイヤル | ⑨ ストラップ |
| ② ライト/切/ランタンスイッチ | ⑥ 機能切換スイッチ
(AM/FM/サイレン) | ⑩ 太陽電池パネル |
| ③ ラジオ選局ダイヤル | ⑦ インジケータランプ | ⑪ スピーカー |
| ④ ロッドアンテナ | ⑧ 電源スイッチ
(電源切/乾電池/充電池) | |

- ⑫ ダイナモハンドル
- ⑬ DCアダプター端子
- ⑭ 携帯充電端子（緑色）
- ⑮ イヤホン端子
- ⑯ 電池ボックス蓋
- ⑰ ランタン

※A.ランタンユニット

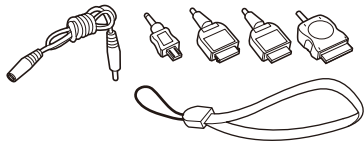


【図 B】

【図 C】

3 付属品名称

- 携帯電話機充電コード 1本
- 接続コネクタ4種
 - ・ 緑ラベル…スマートフォン用
(microUSB端子)
 - ・ オレンジラベル…au用
 - ・ 青ラベル…FOMA・Softbank3G用
 - ・ 白色コネクタ…アイフォン4/4S用Dockコネクタ
- ※表記の社名または商品名は、各社の商標・登録商標です。
- ストラップ 1本



○iPhone用のDockコネクターについて

- 白色コネクター(以下コネクター)を付属のケーブルに接続しiPhone本体の充電用差込口にまっすぐに差し込んでください。コネクターのグレーのシールがない白い面を上向きにして差し込んでください。(グレーのシールが貼ってある面は裏側です。)もう一方の先端ジャックをラジオライトの携帯充電用の端子穴に差し込んでください。
- コネクターをiPhoneから抜く時はコネクター両側にあるつまみを押してからまっすぐに抜いてください。
※つまみを押さえずに無理に引き抜くとiPhone本体及びコネクターの金具ツメを破損させるおそれがあります。
- iPhoneの機種によっては充電開始時に「充電機能はこのアクセサリではサポートされていません。」と表示される場合があります。その場合は再度少し早めにハンドルを回してください。その際でもハンドルの回転速度は1分間で120回転を超えない速度で回してください。
※数回試みて警告が出るようなら、使用をお止めください。

対応機種：iPhone4/4S

※アイパッドシリーズへの充電は出来ません。

4 電 源

1. 充電電池 … LEDライト、ランタン、ラジオ(FM/AM)、サイレン(点滅灯連動)
2. 単4乾電池×3本 … LEDライト、ランタン、ラジオ(FM/AM)、サイレン(点滅灯連動)
(別売、補助電源として、市販の単4乾電池が使用できます。)
3. 手巻きダイナモ … 充電電池の充電、携帯電話機の充電
4. 太陽電池(充電電池用) 5. AC/DCアダプター(別売)

5 電源の切り換えについて

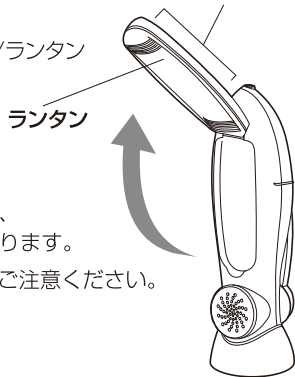
LEDライト・ラジオ(FM/AM)・サイレン・ランタンのいずれかの機能を使う場合は、
⑧電源スイッチを「乾電池」もしくは「充電電池」に合わせてください。

※携帯電話充電機能は⑫ダイナモハンドルを回している時のみ可能です。

※LEDライト・ラジオ(FM/AM)・サイレン・ランタンの機能を使わない場合は、
⑧電源スイッチを「電源切」に合わせてください。(本商品を使用しない場合も同様です。)

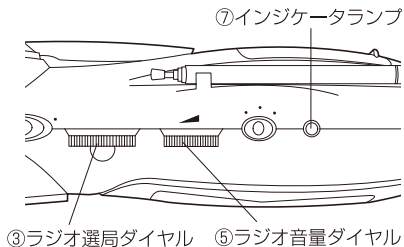
6 LEDライト/ランタンを使うには

- 1.乾電池を使用する場合は、⑧電源スイッチを「乾電池」の位置に合わせてください。充電電池を使用する場合には「充電電池」の位置に合わせてください。(充電電池の充電方法と乾電池の入れ方に関しては後記の **9 12** をそれぞれ参照ください。)
 - 2.②ライト/切/ランタンスイッチを「ライト」に合わせるとLEDライトが点灯します。
 - 3.②ライト/切/ランタンスイッチを「ランタン」に合わせるとランタン **A(ランタンユニット)** が点灯します。
 - 4.ライトおよびランタンを消す場合は、②ライト/切/ランタンスイッチを「切」に合わせてください。
- ※ランタンを使用する場合は、A.ランタンユニットを立ち上げてください。
 - ※LEDライトおよびランタンは、交換できません。
 - ※①LEDライト及び⑰ランタンが点灯している間は、光を直視しないでください。視力障害の原因となります。
 - ※A.ランタンユニットの開閉時は指を挟まないようご注意ください。



7 ラジオ(FM/AM)を使うには

1. 乾電池を使用する場合は、⑧電源スイッチを「乾電池」の位置に合わせてください。充電電池を使用する場合には「充電電池」の位置に合わせてください。(充電電池の充電方法と乾電池の入れ方に関しては後記の9 12をそれぞれ参照ください。)
2. ⑥機能切換スイッチを「AM」または「FM」に合わせてください。
3. ⑤ラジオ音量ダイヤルを時計回りに回すと「カチッ」と音がしてスイッチが入ります。適当な音量に調節してください。
4. ③ラジオ選局ダイヤルを回して、お聞きになりたい放送局に合わせてください。周波数が適正な位置に合うと⑦インジケータランプが緑色に点灯します。
5. スイッチを切るときは、⑤ラジオ音量ダイヤルを逆時計回りに回してください。この時「カチッ」と音がしますので必ず確認してください。この音はラジオの電源が切れる音です。(さらに、⑧電源スイッチを「電源切」の位置に合わせておくと確実です。)



8 サイレンを使うには

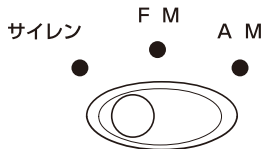
1. 乾電池を使用する場合は、⑧電源スイッチを「乾電池」の位置に合わせてください。充電電池を使用する場合には「充電電池」の位置に合わせてください。

(充電電池の充電方法と乾電池の入れ方に関しては後記の **9 12**をそれぞれ参照ください。)

2. ⑥機能切換スイッチを「サイレン」に合わせてください。

3. サイレンが鳴っている間は①LEDライトが点滅します。

4. サイレンを止める場合は⑥機能切換スイッチを「FM」または「AM」に合わせてください。(さらに、⑧電源スイッチを「電源切」の位置に合わせておくと確実です。)



※イヤホン装着時の注意

サイレンを使用する際には必ずイヤホンをイヤホン端子から抜き取ってください。イヤホン装着時はスピーカー音量はすべてイヤホン側に出力されます。イヤホンをつけたままサイレンを聞くと聴力障害などの原因になる恐れがありますので、絶対におやめください。

9 ダイナモハンドルの使い方

※購入後、初めて本機を使用するときは、充電電池は若干充電された状態になっています。

- 1.⑧電源スイッチを「電源切」の位置に合わせてください。
- 2.⑫ダイナモハンドルを本体から立ち上げてください。
- 3.⑫ダイナモハンドルのつまみをもって回してください。ハンドルを回す向きは、左右どちらでも構いません。

※ハンドルを回すスピードは120回転/分のペースが適当です。

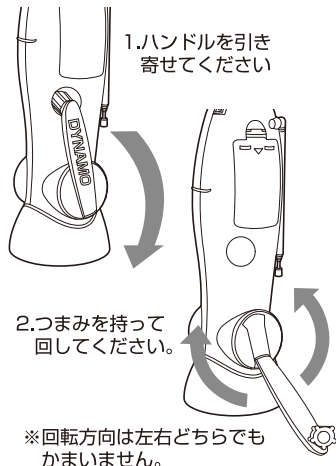
※ハンドルを回す際に、指をはさまないように、ご注意ください。

※充電電池の寿命はきわめて長く、通常の使用においては、交換の必要がありません。

※ダイナモハンドルの充電で、市販の乾電池および、充電電池に充電することはできません。

※充電後、⑧電源スイッチを「充電電池」に合わせてご使用ください。

※ダイナモ充電中はインジケータが赤く点灯します。



- ⊖ 禁止…ダイナモハンドルを強く押さえないでください。ハンドルが破損する恐れがあります。
- ⊖ ハンドルはゆっくりと！…速く回しても充電量や充電時間が短くなることはありません。

10 太陽電池による充電をするには

1. ⑧電源スイッチを「充電池」の位置に合わせてください。

※乾電池やアダプターはセットしないでください。

2. ラジオ・ランタン・LEDライト・サイレンなどの機能がオフになっていることを確認してください。

3. 【図 C】のようにランタンユニット(A)を立ち上げます。

4. ランタンユニット部分にある⑩太陽電池パネルを直射日光に当ててください。なるべく光線がパネル面に直角に当たるように置いてください。

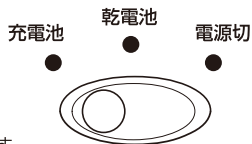
※充電後は⑧電源スイッチを「電源切」の位置に合わせてください。本機をご使用になる時には「充電池」に合わせてください。

※太陽電池による充電では携帯電話は充電できません。

※充電時間と使用時間の目安に関しては**13手巻きダイナモ充電と太陽充電による各機能の使用時間の目安**の表「太陽電池による充電の目安」を参照してください。

※太陽電池による充電中はインジケータが赤く点灯します。

※太陽電池パネルにある銀色のラインが断線している場合がありますが、太陽電池を使用するにあたって特に問題はありません。



11 携帯電話を充電するには

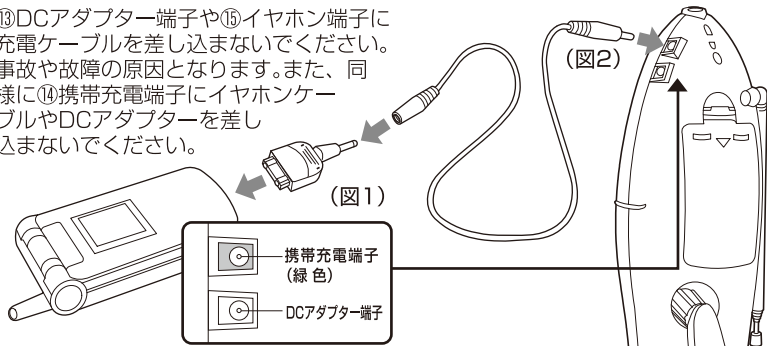
※携帯電話の充電は、⑫ダイナモハンドルを回して行います。

※ケーブルをつなぐだけでは充電できません。

※乾電池からは充電できません。

1.お手持ちの携帯電話の機種に合わせて、4種類のコネクターの中から、選んで接続端子に差し込んでください。(図1参照) 表面で差し込めない場合は、裏面にして差し込んでください。接続ケーブルのもう一方のプラグを⑭携帯充電端子(緑色)に差し込みます。(図2参照)

※⑬DCアダプター端子や⑮イヤホン端子に充電ケーブルを差し込まないでください。事故や故障の原因となります。また、同様に⑭携帯充電端子にイヤホンケーブルやDCアダプターを差し込まないでください。



※形状の異なるコネクタを無理に押し込んだりすると破損や故障の原因となります。絶対におやめください。

※一部の機種で使用できない場合がありますので、ご了承ください。

2.⑧電源スイッチを「電源切」の位置に合わせてください。

3.⑫ダイナモハンドルを引き出し、ツマミをもって回してください。ハンドルを回す向きは、左右どちらでも構いません。

※ハンドルを回すスピードは120回転 / 分のペースが適当です。

※ハンドルを回す際に、指をはさまないように、ご注意ください。

4. ハンドルを回すと携帯電話本体が充電中の状態になりますので確認してください。

※携帯電話機の電池残量がゼロの場合、100～200回転ほどしてからでないと充電が始まらない場合がありますので、予めご了承ください。(充電が開始されるとハンドルが少し重く感じます。)

※ダイナモハンドルの回転中はストラップにご注意ください。商品に絡まって、本体が破損したり、けがをする恐れがあります。

※充電時間と使用時間の目安に関しては、後記の**13手巻きダイナモ充電と太陽充電による各機能の使用時間の目安**の表「ダイナモハンドルによる充電の目安」を参照してください。

※携帯電話が落下して破損する恐れがあります。充電は安定した平らな場所で行ってください。

○適合機種について

- PHSには充電できません。
- 市販されているほとんどの携帯電話に対応していますが、一部の機種で使用できない場合がありますのでご了承ください。
- 海外製の機種にはお使いになれません。
- 充電開始後すぐに「警告」や「充電をやめてください」というような表示がでてくる場合もあります。その際はすぐに充電をやめてください。故障の原因となります。
- 充電ができない場合は、当社窓口にご相談ください。

携帯電話充電の際の安全上のご注意



禁止

ダイナモハンドルはゆっくりと！

携帯電話を充電される際は、ダイナモハンドルをできるだけゆっくりと回していただきますようお願いいたします。携帯電話の充電ランプ(または充電中などの画面表示)が点灯しますと携帯電話に充電されています。あまり強く回しすぎますと、携帯電話の本体に過大な電圧の電流が流れ、携帯電話機本体の電源が切れたり、充電異常などの表示が表れたりする事があります。**ダイナモハンドルを強く回しても充電時間が短くなる事はありません。**(1秒間に2回転が目安です)万一、携帯電話に異常が見られた場合、純正の充電器をご利用になって安定した電圧電流でしばらく充電していただきますと、通常の状態に戻ります。また、携帯電話機本体に直接接続せず携帯電話充電器を経由して充電したり、電池をはずして充電した場合に携帯電話機が破損する恐れがありますので、絶対にお止めください。



注意

メモリー消失に注意！

携帯電話機は当社製品の使用に関わらず、何らかの原因によって電話帳や登録情報などのメモリーが、突然消失してしまう危険性があります。登録情報はあらかじめ別の方法で控えをとっておくことを強くお勧めします。なお、本製品の使用により一時的に携帯電話が通話できなくなったり、メモリーが消失したりいたしましても、当社では責任を負いかねますので、ご了承の上、お使いください。



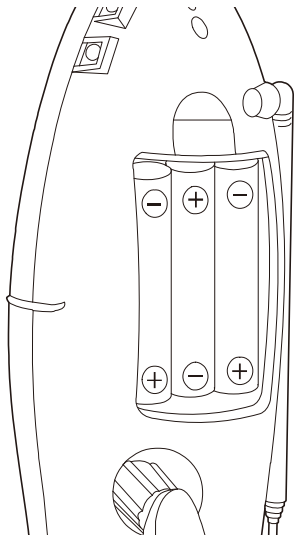
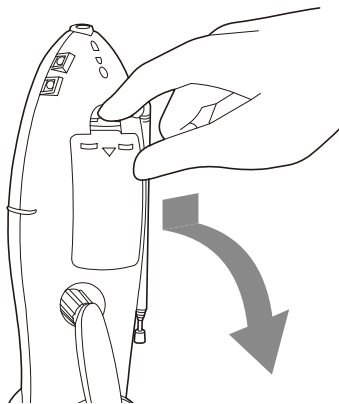
禁止

普段の充電は純正充電器で…

本製品のご使用はあくまで、純正の充電器が使用できない場合の一時的なご利用を想定して設計されており、日常の充電には携帯電話会社純正の充電器をお使いいただきますようお願い申し上げます。

12 乾電池の入れ方

1. ⑯電池ボックス蓋を開けてください。
2. 単4乾電池を3本を方向を間違えずに正しく入れてください。



13 手巻きダイナモ充電と太陽充電による各機能の使用時間の目安

◎『ダイナモハンドルによる充電の目安』

※手巻きハンドルを120回転/分のペースで回してください。

機 能	240回転 (2分間)	備 考
LEDライト	8~10分	
ランタン	約5分	2分以降、徐々に光が弱くなります。
ラ ジ オ	30分	音量によります。
サイレン	5分	1分以降、徐々に音量が小さくなります。
	360回転 (3分間)	
携 帯 電 話	1 分	連続通話時間
	20分	連続待ち受け時間

※携帯電話への充電はハンドルを回している時のみ可能です。ケーブルをつなぐだけでは充電できませんので予めご了承ください。

◎『太陽電池による充電の目安』… 受光時間3時間の場合

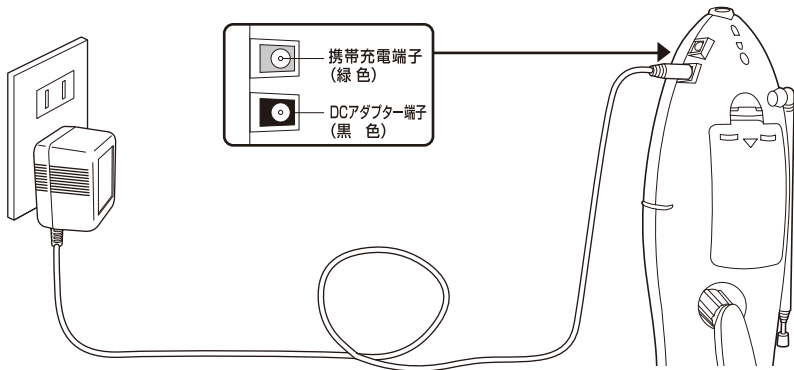
機 能	太陽電池による充電	備 考
LEDライト	約30分	15分以降、徐々に光が弱くなります。
ランタン	約5分	2分以降、徐々に光が弱くなります。
ラ ジ オ	30分	音量によります。
サイレン	1 ~ 2分	1分以降、徐々に音量が小さくなります。

※太陽電池による充電では、携帯電話には充電できませんのでご注意ください。

※充電効率は太陽光の強さ、ソーラー面と光が当たる角度などの諸条件により異なります。上記の図はあくまでも目安です。

14 AC/DCアダプター(別売)のご使用について

- 当社指定の専用アダプター(品番5829)をお買い求めください。
- ⑧電源スイッチを「充電機」の位置に合わせてください。
- ⑬DCアダプター端子(黒色)にAC/DCアダプターのプラグを差し込み、
図の様に家庭用(100V)コンセントに接続してください。



○仕様

- ・受信周波数：AM / 540～1600kHz
FM / 76～90MHz
 - ・アンテナ：FM / ロッドアンテナ
AM / 内蔵フェライトバー
 - ・電源：内部電源（1.2V 300mAh × 3本）、
単4乾電池×3本（別売）、
太陽電池、手巻きダイナモ、家庭電源
 - ・発電機：手巻きダイナモ（出力4.5V / 400mAh）、
双方向回転式
 - ・使用温度：-10～40℃
 - ・付属品：携帯電話充電用コード1本
（接続コネクター4種類）
 - ・本体寸法：66×66×230mm
 - ・本体材質：ABS樹脂
- ※単4乾電池は付属していません。
- ※家庭電源用AC/DCアダプターは付属していません。
当社指定品：ラジオライト専用AタイプAC/DCアダプター（品番5829）を別途お買い求めください。

保証規定

右の保証書は、保証書に明示した期間、条件のもとにおいて無料修理をお約束するものです。従ってこの保証書によってお客様の法律上の権利を制限するものではありませんので、保証期間経過後の修理などについてご不明の場合は、お買い上げの販売店、または当社窓口にお問い合わせください。

- 1.取扱説明書などの注意書を守った上で、保証期間中に故障した場合は、商品と本書をご持参、ご提示の上、お買い上げ販売店に修理を依頼してください。無料修理をさせていただきます。修理を行うために交換された旧部品、機械の一部、または、旧商品そのものをお返しできないことがあります。
- 2.次のような場合は、保証期間内でも有料修理になります。
 - (1) ご使用上の誤り、および不平等な修理や改造による故障および損傷。
 - (2) お買い上げ後の、落下などによる故障および損傷。
 - (3) 火災、塩害、ガス害、地震、風水害、落雷、異常電圧、およびその他の天災地変による故障および損傷。
 - (4) 本書のご提示が無い場合。
 - (5) 本書に、お客様名、お買い上げ日、販売店名の記入が無い場合。あるいは字句を書き替えられた場合。
 - (6) ご使用後のキズ、変色、汚れ、および保管上の不備による損傷。
- 3.本書は日本国内においてのみ有効です。 THIS WARRANTY IS VALID ONLY IN JAPAN.
- 4.ご転居の場合は、事前にお買い上げの販売店にご相談ください。
- 5.ご贈答品などで本保証書に記入してあるお買い上げ販売店に修理が依頼できない場合は、直接「株式会社スターリング」までご相談ください。
- 6.本書は再発行できませんので、紛失しないよう大切に保管してください。



- ※ 商品改良のため、予告なく商品の仕様が変更されることがあります。
- ※ 説明書本文に記載の社名や商品名・固有名詞は、各社の商標または登録商標です。