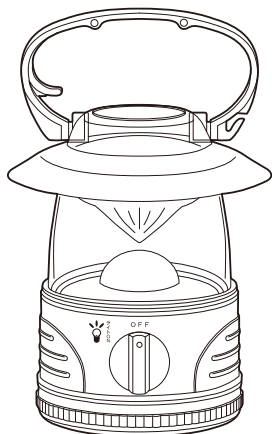


防滴ランタン

取扱説明書




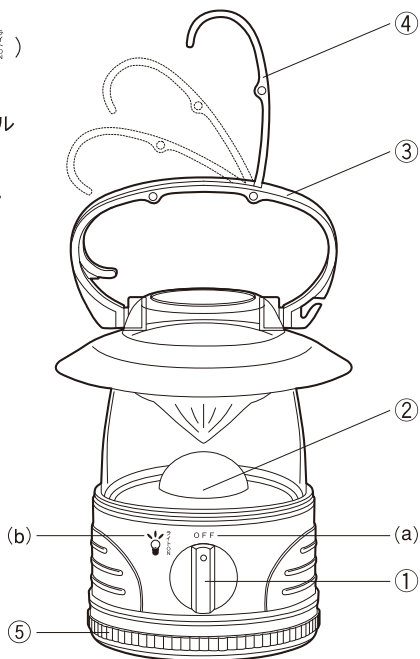
このたびは「防滴ランタン」をお買い上げいただきありがとうございます。お使いになる前に、必ずこの取扱説明書をよくお読みの上、正しくお使いください。本書は保証書をかねておりますので、紛失しないよう大切に保管してください。誤った使用により生じた損害に関してましては、当社は一切責任を負いませんので、あらかじめご了承ください。

⚠ 警告

- 小児の手の届かないところに保管してください。
- 本製品を修理、改造しないでください。発火したり異常作動する恐れがあります。
- 防水仕様ではありませんので、雨、シャワーなど水に濡れる恐れのある場所での使用は絶対におやめください。
- 乾電池は、古いものと新しいものをまぜたり、アルカリ電池とマンガン電池をまぜて使用しないでください。
- 長時間ご使用にならない場合は、乾電池を本体から抜き取ってください。そのまま放置しますと、液漏れ、腐食、発火、故障などの原因となります。

1 各部名称

- ① 切替スイッチ
(a) 切 (OFF)
(b) 点灯 ()
- ② LEDランタン
- ③ 携行用ハンドル
- ④ フック
- ⑤ 電池BOXフタ



2 機能

- LEDランタン
- 防滴仕様(IPX3相当)

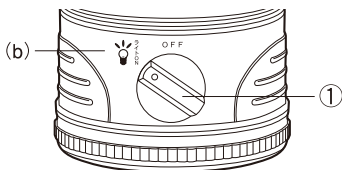
3 電源

- 本体:単3電池4本(別売)

4 使用方法

●LEDランタンを点灯する

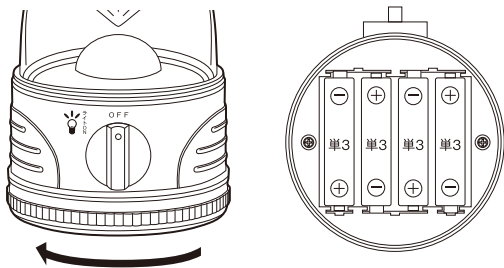
①切替スイッチを(b)位置にあわせるとLEDランタンが点灯します。



5 電池の交換方法

●本体の電池交換方法

底面の⑤電池ボックスのフタを矢印の方向に回して電池ボックスを開けます。市販の単3電池4本を、一方向に注意して正しくセットしてください。



⚠ 警告 乾電池についての注意

※電池の極性(+/-)の方向を間違わないこと。※古い電池と新しい電池を混ぜて使用しないこと。※アルカリ電池とマンガン電池を混ぜて使用しないこと。※規格の異なる電池は使用しないこと。※長時間ご使用にならないときは必ず電池を本体より抜き取ってから保存しておいてください。

上記のような状態で電池をセットすると、液漏れ、発熱、発火及び本体の故障の原因になりますので絶対にやめてください。間違った方法でのご使用による事故には、製造社及び販売者は責任を負いかねます。