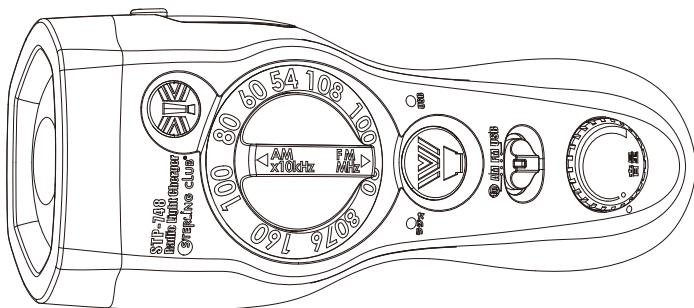


# ハイパワーラジオライトチャージャー2in1

## 取扱説明書



このたびは「ハイパワーラジオライトチャージャー2in1」をお買い上げいただきありがとうございます。お使いになる前に、必ずこの取扱説明書をよくお読みの上、正しくお使いください。本書は保証書を兼ねていますので、紛失しないよう大切に保管してください。誤った使用により生じた損害に関しましては、当社は一切責任を負いませんので、予めご了承ください。

### ⚠ 警告

- 点灯中のLEDライトやランタンを直視しないでください。視力障害の原因となるおそれがあります。
- ラジオやサイレンは大きな音量で聴かないでください。聴力障害の原因となるおそれがあります。
- 本製品を分解、修理、改造しないでください。発火したり異常作動するおそれがあります。
- 内部に磁石を使用していますので、磁力の影響を受ける製品の近くでは使用しないでください。
- 防水仕様ではありませんので、雨、シャワーなど水に濡れる恐れのある場所での使用は絶対におやめください。
- 乾電池は、古いものと新しいものを混ぜたり、アルカリ電池とマンガン電池を混ぜて使用しないでください。液漏れ、腐食、発火、故障などの原因となります。
- 長時間ご使用にならない場合は、乾電池を本体から抜き取ってください。そのまま放置すると、液漏れ、腐食、発火、故障などの原因となります。
- 小児の手の届かないところに保管してください。
- 携帯時や保管中に、不用意にスイッチが押されてオンにならないようご注意ください。
- 水気のある所、高温多湿の場所、ホコリの多い場所、直射日光の当たる場所で保管しないでください。

※ケガや故障の原因になりますので、上記を必ずお守りいただいた上でご使用ください。

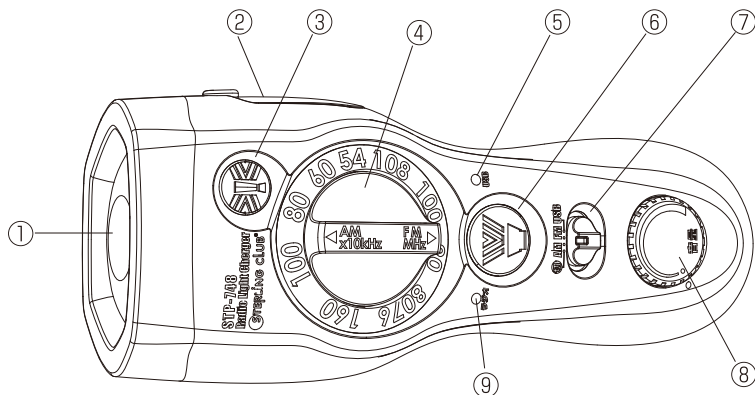
# STP-750 ハイパワーラジオライトチャージャー2in1取扱説明書

も く じ .....	1
1. 基本機能 .....	2
2. 各部名称 .....	2
3. 付属品名称 .....	3
4. 電 源 .....	4
5. 乾電池の入れ方 .....	4
6. LEDライトを使うには .....	5
ランタンシェードについて .....	6
7. ラジオ(AM/FM/ワイドFM)を使うには .....	7
8. イヤホンを使うには .....	8
9. サイレンを使うには .....	8
10. 携帯電話充電USBケーブルについて .....	9
11. 携帯電話を充電するには(プラグイン携帯電話充電機能).....	10
乾電池(アルカリ電池)より携帯電話を充電する方法 .....	11
◎マイクロUSBとType-C接続端子の携帯電話(スマートフォン)を充電する方法	13
◎iPhoneを充電する方法 .....	14
アップル社正規認証3in1 ライトニングケーブルについて .....	14
ハンドストラップについて .....	15
仕 様 .....	16
保証規定 .....	17
保 証 書 .....	18

## 1. 基本機能

- LEDライト(白色LED1灯/強・中・弱)
- ラジオ(AM/FM/ワイドFM)
- サイレン(点滅灯)
- プラグイン携帯電話充電機能
- ランタン(簡易ランタンシェード使用時)

## 2. 各部名称



- |                              |                             |
|------------------------------|-----------------------------|
| ① LEDライト                     | ⑥ LEDライトON/OFFスイッチ          |
| ② 携帯電話充電端子(USB出力端子)          | ⑦ 機能切換スイッチ<br>(切/AM/FM/USB) |
| ③ サイレンスイッチ                   | ⑧ ラジオ音量ダイヤル                 |
| ④ ラジオ選局ダイヤル<br>(AM/FM/ワイドFM) | ⑨ ラジオインジケータランプ              |
| ⑤ USBインジケータランプ               |                             |



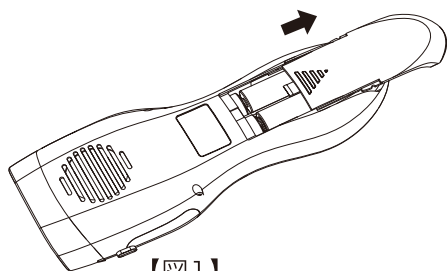
## 4. 電 源

1. 単3乾電池×4本(別売)

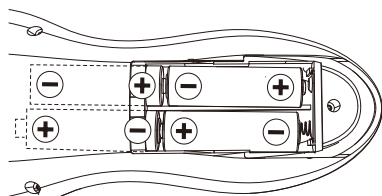
## 5. 乾電池の入れ方

### ◎単3乾電池×4本使用

1. 本体裏面にある①電池BOX&フタのフタに表示の矢印(▶)の方向にスライドさせてフタを開けてください。【図1】  
※フタは取り外し式です。紛失にご注意ください。
2. 単3乾電池4本の方向を間違えずに正しく入れてください。【図2】  
※縦に2本ずつ入ります。  
※バネのある方が乾電池のマイナス側になります。マイナス側からセットしてください。
3. フタを閉める時は、フタの両サイドにあるツメと電池BOXの両サイドにある溝をあわせて閉めてください。



【図1】



【図2】



※アルカリ乾電池とマンガン乾電池、新旧の乾電池、種類の違う乾電池等を混ぜたりして使用しないでください。発火、破裂や液漏れのおそれがあります。

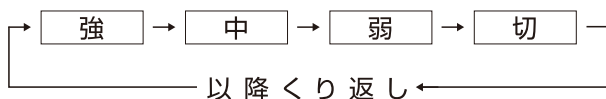
※乾電池が消耗するとライトが暗くなったり、ラジオの音声が小さくなります。その時が電池の寿命となります。新しい乾電池に交換してください。

※長期間ご使用にならない場合、本機から乾電池を抜いてください。液漏れのおそれがあります。

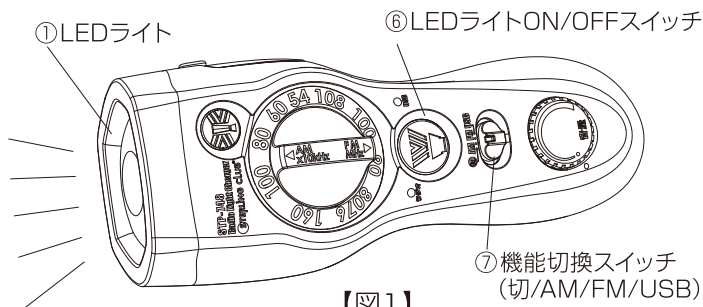
- ※乾電池が液漏れをおこした場合、手で触らないようにしてください。
- ※乾電池より液漏れをした液体が目に入った場合、医師の指示に従ってください。
- ※乾電池より液漏れをした液体が皮膚にふれたりした場合、水などで洗い流してください。
- ※皮膚に異常が発生したときは医師の指示に従ってください。
- ※スマホ充電やライト使用中に乾電池が熱くなる場合がありますが異常ではありません。

## 6. LEDライトを使うには

1. 電源は乾電池で使します。(乾電池の入れ方に関しては前記の5(4頁)を参照ください。)
2. ⑦機能切換スイッチ(切/AM/FM/USB)を「切」/「AM」/「FM」に合わせてください。【図1】
  - ※「AM」/「FM」にあわせた場合、ラジオを同時使用することが可能です。
3. ⑥LEDライトON/OFFスイッチを1回押すと①LEDライトが「強モード」で点灯します。もう一度押すと①LEDライトが「中モード」で点灯します。さらにもう一度⑥LEDライトON/OFFスイッチを押すと「弱モード」で点灯します。もう一度押すと①LEDライトが切れます。以降、強・中・弱点灯と切のくり返しになります。【図1】



4. 使用後は⑥LEDライトON/OFFスイッチで①LEDライトをOFFにし、⑦機能切換スイッチ(切/AM/FM/USB)を「切」の位置に合わせてください。



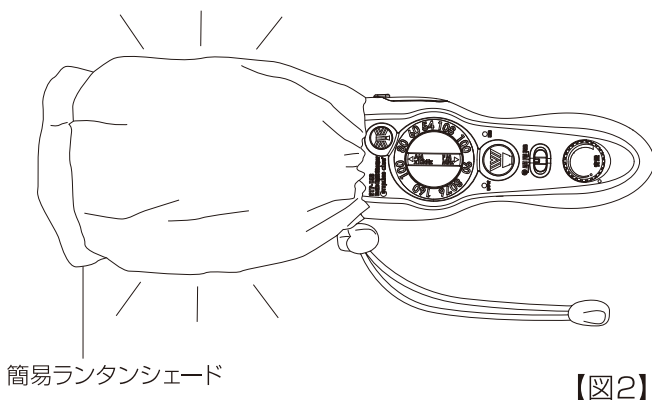
【図1】

- ※①LEDライトの電球交換はできません。(寿命約4万～5万時間)
- ※①LEDライトが点灯中でもラジオを同時使用することが可能です。

**禁止** ①LEDライトが点灯している間は、光を直視しないでください。  
視力障害の原因となります。

## ランタンシェードについて

付属品の簡易ランタンシェードを図のようにかぶせるとランタンになり、デスク周りを明るく照らすことができます。【図2】

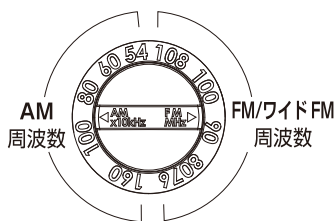


## 7. ラジオ(AM/FM/ワイドFM)を使うには

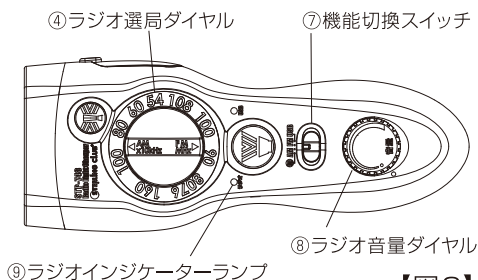
●AM周波数:540~1600kHzの表示内で受信可能。【図1】

●FM/ワイドFM周波数:76~108MHzの表示内で受信可能。

1. 電源は乾電池で使用します。(乾電池の入れ方に関しては前記の5(4頁)を参照ください。)
2. ⑦機能切換スイッチ(切/AM/FM/USB)を「AM」または「FM」に合わせてください。【図2】
3. ⑧ラジオ音量ダイヤルを時計回りに回すと⑩スピーカーから音が鳴りますので、適当な音量に調節してください。【図2】
4. ④ラジオ選局ダイヤル(AM/FM/ワイドFM)を回して、お聴きになりたい放送局に合わせてください。周波数が適正な位置に合うと⑨ラジオインジケータランプが赤色に点灯します。【図2】
5. スイッチを切るときは、⑦機能切換スイッチ(切/AM/FM/USB)を「切」の位置に合わせてください。
  - ※ラジオを聴き終えたあと、音を小さくしただけでは電力が入ったままとなり乾電池が消耗します。必ず⑦機能切換スイッチを「切」に戻してください。
  - ※ラジオ(AM/FM/ワイドFM)をお聴きになっている時も①LEDライトを同時使用することが可能です。
  - ※ラジオ電波はその特性上、室内など場所によって受信しにくい場合があります。その際は本体を電波の受信状況の良い方向や場所を選んで使用してください。
  - ※テレビやパソコンなど家庭用電化製品のそばでラジオを聴くと、ノイズが入る場合がありますので、電気機器から離してラジオをお聴きください。



【図1】



【図2】





ラジオの音量の調整にご注意ください。音量ダイヤルを急激に回したり、大きな音量で聴かないようにしてください。大きな音は聴力障害などの原因になる恐れがありますので、絶対におやめください。

## 8. イヤホンを使うには

- ※お手持ちのイヤホンを利用して、⑩スピーカーから音を消して、イヤホン音声でラジオ放送をお楽しみになれます。
  - ※イヤホンは付属していません。お手持ちの3.5mmプラグのイヤホンをご利用ください。
  - ※黒色のゴムカバーを開けてください。
  - ※イヤホンの先端プラグを⑫イヤホンジャック端子に差し込んでください。
- あとは前記のラジオの使い方をご覧になり、お楽しみください。



音量の調整にご注意ください。イヤホンをしたまま音量ダイヤルを急激に回したり、大きな音量で聴かない様にしてください。大きな音は耳の障害になる恐れがあります。

## 9. サイレンを使うには

1. 電源は乾電池で使用します。(乾電池の入れ方に関しては前記の5(4頁)を参照ください。)
2. ⑦機能切換スイッチ(切/AM/FM/USB)を「切」/「AM」/「FM」にあわせてください。
3. ③サイレンスイッチを押してください。  
サイレンが⑩スピーカーから鳴ります。
4. サイレンが鳴っている間は①LEDライトが点滅します。
5. サイレンを止める場合は③サイレンスイッチを押してください。



サイレンは大きな音が鳴ります。耳元に近づけると聴力障害などのおそれがあります。絶対におやめください。

### イヤホン装着時の注意

- イヤホン装着時はサイレン音量はすべてイヤホン側に出力されます。サイレンを使用する際には必ずイヤホンを⑫イヤホンジャック端子から抜き取ってください。
- イヤホンをつけたままサイレンを聞くと聴力障害などの原因になる恐れがありますので、絶対におやめください。

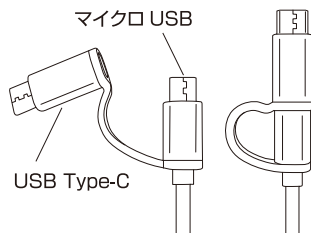
## 10. 携帯電話充電USBケーブルについて

対応機種：アンドロイド（USB Type-C）  
（マイクロUSB）

接続方法：マイクロUSBの上  
にType-Cをかぶせてください。

◎携帯電話の充電に使用します。

※携帯電話の充電につきましては、後記  
の11（10、11、12、13、14頁）をそれ  
ぞれ参照ください。



### 使用上のご注意

火傷や火災の原因となりますので、以下の事は絶対におこなわないでください。

- ※コネクタおよびケーブルを加工、分解する事、ケーブルを引っ張ったり、無理な力をかけたり、曲げたりケーブル上に物を置く事。電極部分が結露した状態や、水分や異物がついた状態で使用する事。
- ※ケーブルを抜き差しするときは必ずコネクタ部分を持っておこなってください。
- ※熱のこもる場所（ポケットやバッグの中、布団の中など）で使用しないでください。
- ※濡れた手で使用しないでください。
- ※本ケーブルは充電用です
- ※水気のある所、高温多湿の場所、ホコリの多い場所などでは使用しないでください。
- ※乳幼児の手の届かないところに保管してください。
- ※充電中に異常を感じた際には、すぐに使用を中止し弊社までご連絡ください。
- ※コネクタをさし込む時はまっすぐに入れてください。また抜く時もまっすぐに抜いてください。
- ※マイクロUSBコネクタを使用される場合、表/裏にご注意ください。一方で入らない時は、逆向きにしてさし込んでください。
- ※マイクロUSBコネクタの金属の接合部分が半分入れば接続できています。

※形状の異なるコネクタを無理に押し込んだりすると破損や故障の原因となります。絶対におやめください。

※携帯電話にケース等をしたまま充電動作をした場合、ケースの形状によっては上記コネクタのさし込みが不十分であったり、正しくさし込みができない場合がありますので予めご了承ください。(ケースを外せば正しく装着することが出来ます)

※一部の機種で使用できない場合がありますので、ご了承ください。

## 11. 携帯電話を充電するには(プラグイン携帯電話充電機能)

※通常はお客様のお手持ちの専用充電器をお願いします。

※携帯電話への充電は緊急時の一時的な補充として、他に方法がない場合に備えたものです。あらかじめご了承ください。

1. 携帯電話の充電は下記の条件で充電が可能です。

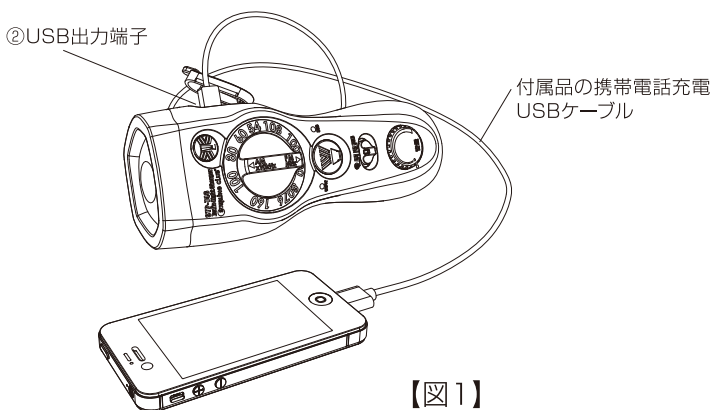
※アルカリ乾電池からの充電。

2. お手持ちの携帯電話の接続端子に合わせてコネクタをお選びください。付属品の携帯電話充電USBケーブルのもう一方のプラグを②携帯電話充電端子(USB出力端子)に差し込みます。【図1】

※黒色のゴムカバーを開けてください。

※形状の異なるコネクタを無理に押し込んだりすると破損や故障の原因となります。絶対におやめください。

※一部の機種で使用できない場合がありますので、ご了承ください。



## 乾電池(アルカリ電池)より携帯電話を充電する方法

※使用する乾電池は必ず新品のアルカリ電池をご使用ください。マンガン電池では充電できません。

※本体に乾電池を入れる場合、前記の5.乾電池の入れ方(4頁)を参照してください。

1.⑦機能切換スイッチ(切/AM/FM/USB)を「USB」に合わせてください。

※「USB」の位置に合わすと⑤USBインジケータランプが緑色に点灯します。

2.乾電池の電力で携帯電話本体が充電中の状態になりますので確認してください。

※乾電池で携帯電話の充電中はLEDライト・ラジオやサイレンは使用できません。

3.充電を停止する時は、⑦機能切換スイッチ(切/AM/FM/USB)を「切」の位置に合わせてください。



禁止

●アルカリ乾電池より携帯電話を充電した場合、アルカリ乾電池が熱くなります。充電中もしくは充電直後はアルカリ乾電池を絶対にさわらないようにしてください。火傷をする恐れがあります。

●充電終了後15分程度は乾電池に触らないでください。

●更に充電をつぎ足したい場合は、新しいアルカリ乾電池をご使用ください。

 **注意** ○適合機種について

- PHSには充電できません。
- 市販されているほとんどの携帯電話に対応していますが、一部の機種で使用できない場合がありますのでご了承ください。
- 海外製の機種にはお使いになれません。
- 充電開始後すぐに「警告」や「充電をやめてください」というような表示がでてくる場合もあります。その際はすぐに充電をやめてください。故障の原因となります。
- 充電ができない場合は、当社窓口にご相談ください。
- タブレットシリーズへの充電はできません。

携帯電話充電の際の安全上の注意



**注意**

**メモリー消失に注意!**

携帯電話機は当社製品の使用に関わらず、何らかの原因によって電話帳や登録情報などのメモリーが、突然消失してしまう危険性があります。登録情報はあらかじめ別の方法(バックアップ等)で控えをとっておくことを強くお勧めします。なお、本製品の使用により一時的に携帯電話が通話できなくなったり、メモリーが消失したりいたしましても、当社では責任を負いかねますので、ご了承の上、お使いください。

**普段の充電は純正充電器で…**

本製品のご使用はあくまで、純正の充電器が使用できない場合の一時的なご利用を想定して設計されております。日常の充電には携帯電話会社純正の充電器をお使いいただきますようお願い申し上げます。

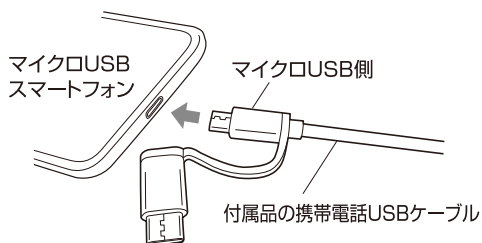
最近のスマートフォン、iPhoneの場合、内蔵のバッテリー容量が大きくなっているため、機種により充電効率はかなり低下します。あらかじめご了承ください。

## ◎マイクロUSBとType-C接続端子の携帯電話(スマートフォン)を充電する方法。

### ※お手持ちのスマートフォンがマイクロUSB接続端子の場合

付属品の接続電話充電USBケーブルのマイクロUSB側を差し込んでください。【図1】

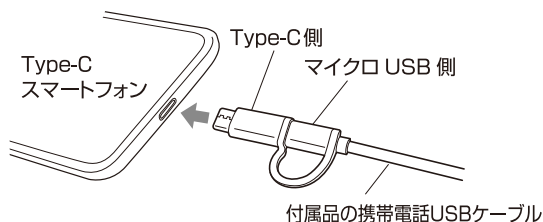
※マイクロUSB側を使用される場合、表/裏にご注意ください。一方で入らない場合は逆にして入れてください。



【図1】

### ※お手持ちのスマートフォンがType-C接続端子の場合

付属品の携帯電話充電USBケーブルのマイクロUSBの先にType-C側を取り付けて、Type-C接続端子の携帯電話(スマートフォン)に差し込んでください。【図2】



【図2】

※乾電池からの充電方法につきましては、前記の11(10、11、12頁)をそれぞれ参照ください。

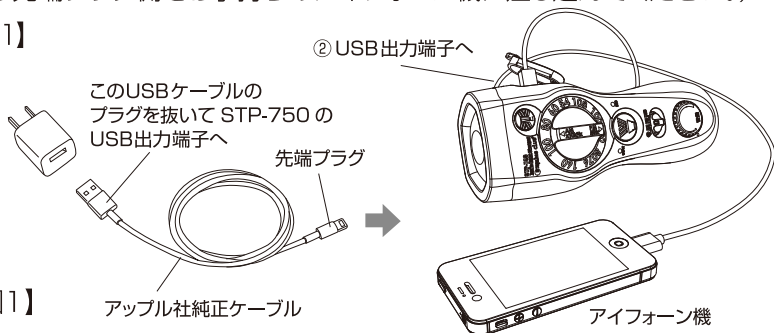
## ◎iPhoneを充電する方法。

※iPhone用コネクタ(ライトニングタイプ)は付属していません。

### アップル社純正のUSBケーブルを使用する。

アップル社の純正のケーブルをご使用ください。(純正ケーブルのUSBプラグを本体の②携帯電話充電端子(USB出力端子)に差し込み、ケーブルの反対側の先端プラグをお手持ちのiPhone機に差し込んでください。)

#### 【図1】



#### 【図1】

アップル社純正ケーブル

iPhone機

アップル社純正ケーブルのプラグのUSB部分がUSB-C(Type-C)の場合市販のマイクロUSBからライトニングへの変換アダプターをお買い求めいただき、付属の携帯電話充電USBケーブルのマイクロUSB側に接続させて使用してください。(もしくは同等規格品をお持ちの場合は、そのままご利用可能です。)

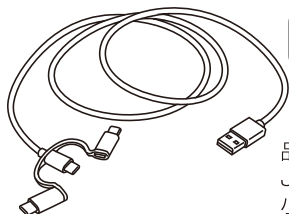
### アップル社正規認証3in1ライトニングケーブルについて

弊社ではアップル社正規認証ライトニングコネクタとUSB Type-C、マイクロUSBの付いた3in1ライトニングケーブルを別途お買い求めいただけます。このケーブル1本でほとんどのスマホに対応しています。アップル社正規認証を獲得していますのでiOSのアップデートにも対応しています。

データ通信の規格は、USB2.0規格準拠となります。ライトニング接続時は、最大2.4A出力が可能です。

(ただし、出力側の機器が対応している必要があります。)

※USB PDには非対応



Made for  
iPhone | iPad | iPod

品番:5870

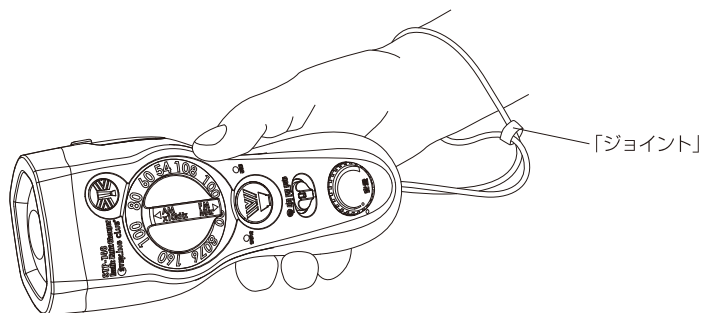
JAN:4511793007870

小売価格:¥2,500(税別)

## ハンドストラップについて

※本機の⑬ハンドストラップには落下防止のため「ジョイント」が装着されています。

⑬ハンドストラップを手首に通したあとの「ジョイント」を手首側に絞ってお使いになると誤って手をすべらせたり、手を放してしまっても本機を落とす心配がありません。【図1】



【図1】



## ○仕 様

- ・LEDライト：白色LED1灯(強・中・弱)
- ・ランタン：簡易ランタンシェード使用時
- ・受信周波数：AM:540～1600kHz  
(ラジオ) FM/ワイドFM:76～108MHz
- ・アンテナ：FM/ワイヤーアンテナ(ストラップ内に内蔵)  
AM/内蔵フェライトバー
- ・電 源：単3乾電池×4本(別売)
- ・USB出力：5V/1,000mA
- ・付 属 品：携帯電話充電USBケーブル  
対応機種  
○アンドロイド
  - ・マイクロUSB
  - ・USB Type-C簡易ランタンシェード  
取扱説明書/保証書(本書)
- ・イヤホンジャック：3.5mmジャック イヤホン(別売)
- ・本体寸法：78×60×205mm
- ・本体材質：ABS樹脂、他
- ・使用温度：-10～40℃



※商品改良のため、予告なく商品の仕様が変更されることがあります。

※説明書本文に記載の社名や商品名・固有名詞は、各社の商標または登録商標です。