

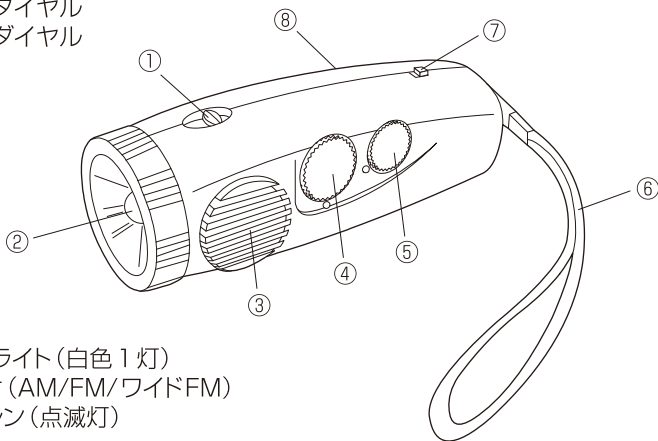
パームラジオライト

取扱説明書

このたびは「4505F パームラジオライト」をお買い上げいただき誠にありがとうございます。お使いになる前に、必ずこの取扱説明書をよくお読みの上、正しくお使いください。本書は保証書を兼ねていますので、紛失しないよう大切に保管してください。誤った使用により生じた損害に関しましては、当社は一切責任を負いませんので、予めご了承ください。

1 各部名称

- | | |
|----------------------|-----------------------|
| ① ライトON/OFF/サイレンスイッチ | ⑥ ハンドストラップ (FMアンテナ内蔵) |
| ② LEDライト (白色1灯) | ⑦ AM/FM切換スイッチ |
| ③ スピーカー | ⑧ 乾電池BOXフタ (裏面) |
| ④ 選局ダイヤル | |
| ⑤ 音量ダイヤル | |



2 機能

- LEDライト (白色1灯)
- ラジオ (AM/FM/ワイドFM)
- サイレン (点滅灯)

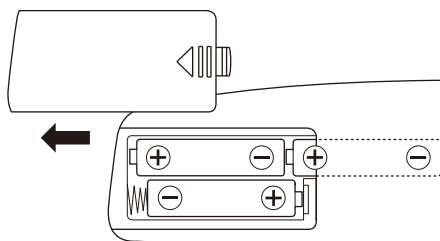
3 電源

単4乾電池3本使用 (別売)

4 乾電池の入れ方

⑧乾電池BOXのフタを矢印の方向へスライドしてください。フタが外れましたら、右図の様に単4乾電池3本の⊕⊖の向きを間違わない様にセットしてフタを閉じてください。

※フタは取り外し式です。紛失にご注意ください。





注意

- ※乾電池は古いものと新しいものを混ぜたりしないでください。
- ※アルカリ電池とマンガン電池を混ぜて使用しないでください。
- ※長期間ご使用にならない場合は、乾電池を本体から抜き取ってください。そのまま放置すると、液漏れ、腐食、発火、故障の原因となります。
- ※乾電池が液漏れをおこした場合、手で触らないようにしてください。
- ※乾電池より液漏れをした液体が目に入った場合、医師の指示に従ってください。
- ※乾電池より液漏れをした液体が皮膚にふれたりした場合、水などで洗い流してください。
- ※皮膚に異常が発生したときは医師の指示に従ってください。
- ※乾電池が消耗してくるとLEDライトとラジオを同時に使用する際にLEDライトが極端に暗くなったり、ラジオの音が小さくなったり、ジーと音が鳴る事があります。その時が乾電池の寿命となりますので、新品の乾電池と交換してください。

上記の様な状態で乾電池をセットすると、液漏れ、発熱、発火及び本体の故障の原因になりますので絶対にやめてください。
間違った方法でのご使用による事故には、製造社及び販売者は責任を負いかねます。

5 LEDライトの使い方

- ①ライトON/OFF/サイレンスイッチを「OFF」から「ON」に合わずと②LEDライトが点灯します。消す時は「ON」から「OFF」に合わせてください。
- ※LEDライトとラジオの同時使用が出来ます。

※LEDライトについて

本機はLED（発光ダイオード）を使用しているため、長寿命で電球切れを起こしません。従いまして電球交換の必要がありませんので、ライトカバーを開けLEDに触らないでください。故障の原因となります。



注意

点灯中のLEDライトを直視しないでください。視力障害の原因となる恐れがあります。

6 ラジオの使い方

1. ⑤音量ダイヤルを時計回りに回してください。この時「カチッ」という音が鳴りラジオの電源が入り、③スピーカーから音が鳴ります。
2. 更にダイヤルを時計回りに回していくと、音が大きくなりますので適度な音量に調節してください。



注意

ラジオを大音量で聴かないでください。聴力障害の原因となる恐れがあります。

3. ⑦AM/FM切替スイッチでAMもしくはFM（ワイドFM）のお聴きになりたいバンドに合わせてください。

- ④選局ダイヤルを回してお好みの放送局を選局してください。
- ラジオを切る時は、⑤音量ダイヤルを反時計回りに回して「カチッ」という音が鳴るまで戻してください。
※音を小さくしただけでは電力が入ったままとなり乾電池が消耗します。
※ラジオとLEDライトの同時使用が出来ます。
※ラジオの電波はその特性上、室内など場所によって受信しにくい場合があります。その際は⑥ハンドストラップ (FMアンテナ内蔵) や本体を電波の受信状況の良い場所を選んで使用してください。

7 サイレンの使い方

- ①ライトON/OFF/サイレンスイッチを「OFF」から「サイレン」に合わせてください。③スピーカーからサイレンが鳴ります。消す時は「サイレン」から「OFF」に合わせてください。
※サイレン時にLEDライトが点滅します。



サイレンを耳元で聞かないでください。聴力障害などの原因になる恐れがあります。絶対おやめください。

8 ハンドストラップの使い方

- 本機には⑥ハンドストラップを装着しています。⑥ハンドストラップを手首に通して、持ち運べば落下防止になります。
※⑥ハンドストラップ内にワイヤー式のFMアンテナが内蔵しています。

使用上の注意 警告 注意

- 点灯中のLEDライトを直視しないでください。視力障害の原因となる恐れがあります。
 - ラジオやサイレンは大きな音量で聴かないでください。聴力障害の原因となる恐れがあります。
 - 本製品を分解、修理、改造しないでください。発火したり異常作動する恐れがあります。
 - 内部に磁石を使用していますので、磁力の影響を受ける製品の近くでは使用しないでください。
 - 防水・防滴仕様ではありませんので、雨、シャワーなど水に濡れる恐れのある場所での使用は絶対におやめください。
 - 乾電池は、古いものと新しいものをまぜたり、アルカリ電池とマンガン電池を混ぜて使用しないでください。液漏れ、腐食、発火、故障などの原因となります。
 - 長時間ご使用にならない場合は、乾電池を本体から抜き取ってください。そのまま放置すると、液漏れ、腐食、発火、故障などの原因となります。
 - 小児の手の届かないところに保管してください。
 - 携帯時や保管中に、不用意にスイッチが押されてオンにならないようにご注意ください。
 - 水気のある所、高温多湿の場所、ホコリの多い場所、直射日光の当たる場所で保管しないでください。
- ※ケガや故障の原因になりますので、上記を必ずお守りいただいた上でご使用ください。