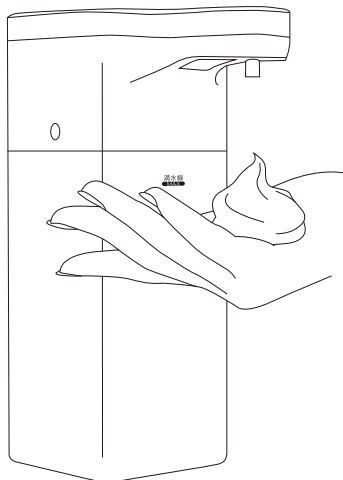


# 泡ハンドソープディスペンサー

## 取扱説明書



この度は「SSD-002 泡ハンドソープディスペンサー」をお買い上げいただき、誠にありがとうございます。お使いになる前に、必ずこの取扱説明書をよくお読みの上、正しくお使いください。読み終わった後は大切に保管してください。

### 使用上の注意 ⚠ 警告 ⚠ 注意

ご使用になる前に「使用上の注意」をよくお読みの上で正しくお使いください。ご使用者の損害を未然に防ぐために、以下の注意事項をお守りください。誤った使用により生じた損害に関しては、当社は一切責任を負いませんので、予めご了承ください。本来の用途外に使用しないでください。

- ◎泡ハンドソープは付属していません。市販の泡ハンドソープをご用意ください。
- ◎本製品は泡ハンドソープ専用です。市販品の手指用の泡ハンドソープをご使用ください。
- ◎泡ハンドソープ以外は絶対に入れないでください。事故や故障の原因となります。
- ◎高温多湿になる場所や火のそばや直射日光が当たる場所で使用や保管しないでください。
- ◎本製品を分解・修理・改造しないでください。怪我・破裂・発火・火災・感電の原因となります。

- ◎本製品は防水・防滴仕様ではありません。本体に水がかかったり、水面に浸すことは絶対におやめください。事故や故障の原因となります。
- ◎泡ハンドソープは絶対に飲まないでください。
- ◎泡ハンドソープの取扱いについては、泡ハンドソープの説明内容に従ってください。
- ◎泡ハンドソープ液の残量が少ないと動作しません。また満タン以上入れると溢れることがありますので、必ず満水線以上は入れないでください。
- ◎乳幼児や子供の手が届く場所やペットの近い場所には設置しないでください。
- ◎本製品は幼児や子供だけの使用や、ペットへの使用は絶対にしないでください。
- ◎赤外線センサー部をのぞきこむと赤外線センサーが反応し泡ハンドソープが噴射されます。赤外線センサー部には手以外は絶対に近づけないでください。
- ◎赤外線センサー受光部に汚れがあると誤作動する場合がありますので、綺麗に拭き取ってください。
- ◎本製品は平らな安定した場所でご使用ください。本製品が斜めになると泡ハンドソープがこぼれる原因となります。
- ◎本製品に強い衝撃を加えると破損の原因となります。
- ◎泡ハンドソープの補充や乾電池を交換する時は、必ず電源をオフにしてから行ってください。
- ◎本製品を移動させる場合は、必ず電源を切ってから行ってください。
- ◎長期間使用しない時は、泡ハンドソープや乾電池を取り出して保管してください。
- ◎本製品の内部やノズルや液体パイプの詰まりを防ぐために、定期的に水タンクから泡ハンドソープを抜いて、内部を洗浄してください。
- ◎本製品をシンナー・ベンジン等で拭かないでください。変色・変形の原因となります。

## 乾電池の注意



警告



注意

- ◎乾電池は付属していません。単3形アルカリ乾電池または充電式ニッケル水素電池をご用意ください。
- ◎乾電池は新しいものと古いものを混ぜたりしないでください。
- ◎アルカリ乾電池とマンガン乾電池、新旧の乾電池、種類の違う乾電池等を混ぜて使用しないでください。発火、破裂や液漏れのおそれがあります。
- ◎乾電池のプラスとマイナスを間違わないでセットしてください。
- ◎使い切った乾電池や長期間ご使用にならない場合は本製品から乾電池を抜いてください。液漏れのおそれがあります。
- ◎乾電池が液漏れを起こした場合は手で触れないでください。
- ◎液漏れをおこした乾電池の液体が目に入った場合は医師の指示に従ってください。
- ◎乾電池より液漏れをした液体が皮膚にふれた場合は水などで洗い流してください。
- ◎皮膚に異常が発生したときは医師の指示に従ってください。

# 1. 製品機能

使用電源 …………… ◎乾電池

単3形アルカリ乾電池×4本または  
充電式ニッケル水素電池×4本(別売り)

◎DC電源

AC/USBアダプター(5V/1A-2A)(別売り)と  
付属品のUSB/3.5mmDC変換ケーブル使用時

噴射時間 …………… 0.3秒 0.6秒 0.9秒 1.2秒 1.5秒

赤外線感知距離 …… 7~9cm

動作環境温度 …… 5℃~40℃

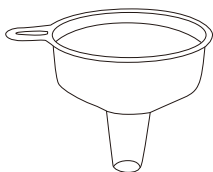
動作環境湿度 …… 80%以下であること。

最大容量 …………… 600ml

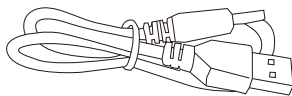
製品重量 …………… 354g

製品寸法 …………… 136×75.68×204.3mm

# 2. 付属品



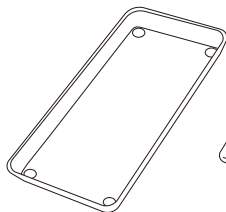
漏斗(じょうご)



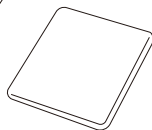
USB/3.5mmDC変換ケーブル



取扱説明書

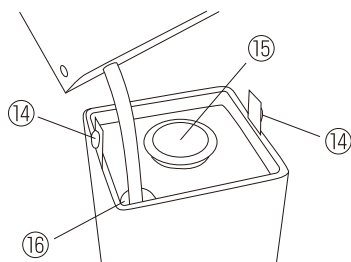
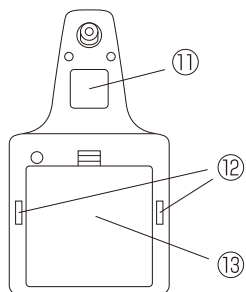
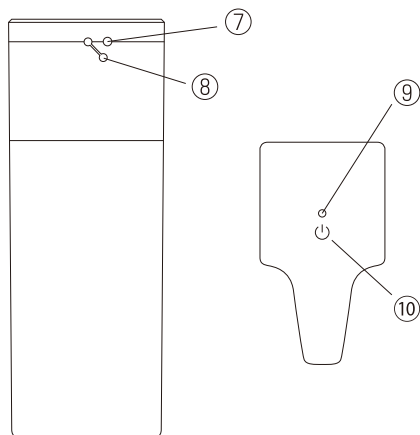
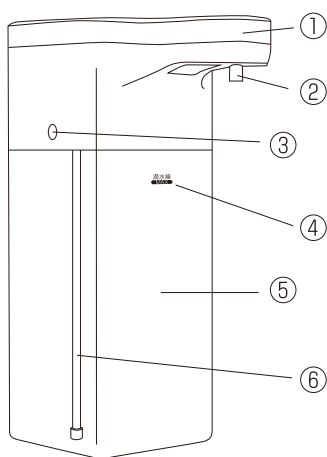


トレイ



吸水シート

### 3. 各部名称



- ① 本体
- ② ノズル
- ③ 本体ロック/解除ボタン  
(両サイド2か所)
- ④ 満水線
- ⑤ 水タンク
- ⑥ 液体パイプ
- ⑦ DC電源ソケット
- ⑧ ゴム栓

- ⑨ 赤色インジケータランプ
- ⑩ 電源ボタン&  
青色インジケータランプ
- ⑪ 赤外線センサー
- ⑫ 脱着溝(両サイド2か所)
- ⑬ 乾電池BOXフタ
- ⑭ 固定ボタン(両サイド2か所)
- ⑮ タンクキャップ
- ⑯ 液体パイプ穴

## 4. 泡ハンドソープの入れ方

**⚠ 注意** 泡ハンドソープを入れる時は、必ず電源をOFFにしてから入れてください。

※①本体と⑤水タンクは構造上、分離できません。無理にひっぱったりしないでください。破損や故障の原因となります。

1. ①本体の両サイドにある、③本体ロック/解除ボタン(両サイド2か所)を押しながら、①本体を引き上げてください。【図1】

※片手で開けにくい場合は、両手で開けてください。

※乾電池をセットしてください。(5.乾電池の入れ方を参照ください。)DC電源の場合(6.USB/3.5mmDC変換ケーブルの使用方法を参照ください。)

※①本体と⑤水タンクは⑥液体パイプでつながっています。安定した平坦な場所に置いてください。【図2】

2. ⑤水タンクの上部にある⑬タンクキャップを外してください。【図2】

3. 付属品の漏斗(じょうご)を置いて、泡ハンドソープを注いでください。【図3】

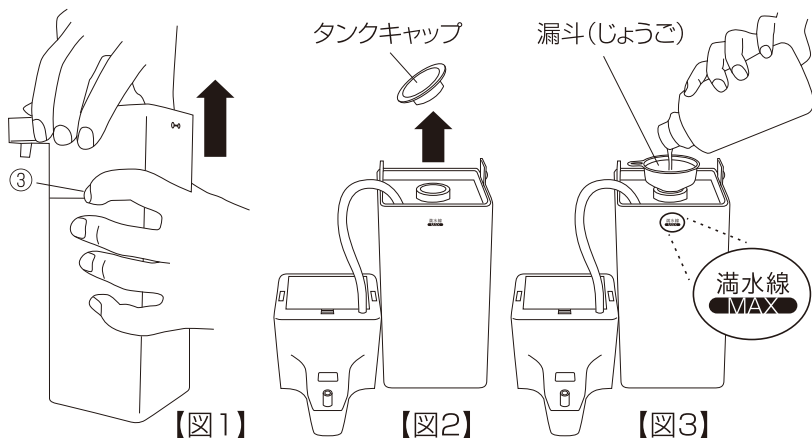
※泡ハンドソープがこぼれないようにゆっくりと入れてください。

※⑤水タンクの正面上部に表示の④満水線まで入れてください。

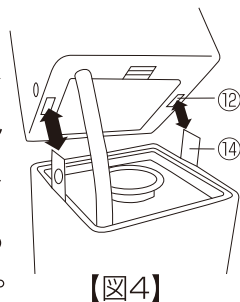
それ以上入れるとこぼれる原因になります。【図3】

※満水線の位置で600mlになります。

4. ⑬タンクキャップを閉めてください。



5. ①本体を⑤水タンクに取り付けてください。  
 ※⑥液体パイプを⑤水タンク内に下ろしてください。
- ※⑫脱着溝(両サイド2か所)と⑭固定ボタン(両サイド2か所)を合わせて①本体と⑤水タンクを取り付けてください。【図4】
- ※⑭固定ボタンが破損しないように、必ずゆっくりと2か所を合わせて取り付けてください。



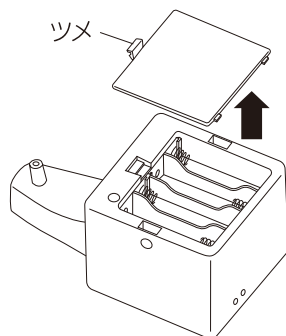
【図4】

## 5. 乾電池の入れ方

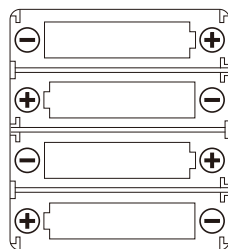


注意 乾電池を入れる時は、必ず電源をOFFにしてから入れてください。

1. ①本体の2か所の③本体ロック/解除ボタン(両サイド2か所)を押しながら、⑤水タンクから持ち上げてください。(4.泡ハンドソープの入れ方の1.の【図1】を参照ください。)
2. 右記【図1】のように①本体の裏の⑬乾電池BOXフタのツメを押しながら開けてください。  
 ※製品に乾電池は付属していません。  
 ご自身でお買い求めください。  
 ※フタは取り外し式です。紛失にご注意ください。
3. 【図2】のように新しい単3形アルカリ乾電池4本またはニッケル水素充電電池4本のプラスとマイナスの電極を確認し、正しくセットしてください。  
 ※アルカリ乾電池またはニッケル水素電池をご使用ください。マンガン電池では作動しません。



【図1】



【図2】

4. ⑬乾電池BOXフタを取り付けてください。
5. (4.泡ハンドソープの入れ方の5.)を参考に①本体と⑤水タンクを取り付けてください。



乾電池の交換の時期について

⑨赤色インジケータランプが4秒ごとに6回点滅している時は、乾電池の残量が不足しています。新しい乾電池に交換してください。

## 6. USB/3.5mmDC変換ケーブルの使用方法

※市販のAC/USBアダプター(5V/1A-2A)を利用して、家庭用100ボルトコンセントから電源を取ることが出来ます。市販のAC/DCアダプターをお買い求めください。

※乾電池やニッケル水素電池はセットしないでください。

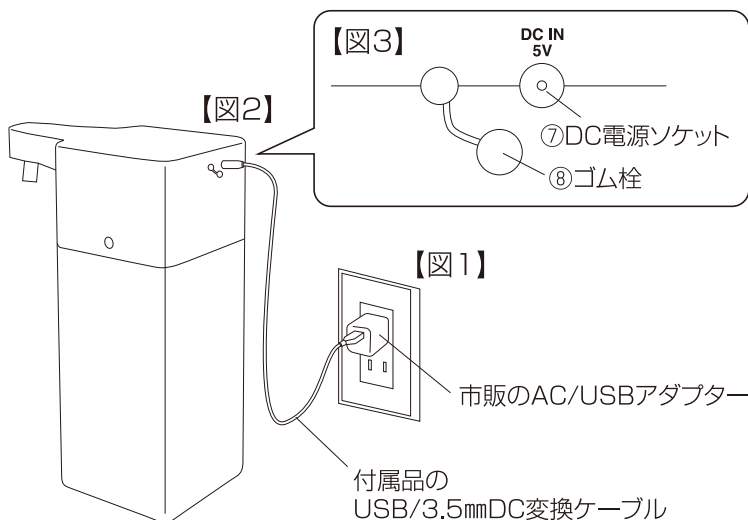
1.AC/USBアダプター(5V/1A-2A)に付属品のUSB/3.5mmDC変換ケーブルのUSB部を差し込み、AC/USBアダプターをコンセントに差し込んでください。【図1】

2.⑧ゴム栓をはずして、付属品のUSB/3.5mmDC変換ケーブルの反対側を⑦DC電源ソケットに差し込みます。【図2】【図3】

※ほこりや水滴から保護するために⑧ゴム栓が付いています。

⑦DC電源ソケットのプラグを使用しない時は、防塵防滴のため

⑧ゴム栓をプラグに差し込んでください。【図3】



## 7. 使用方法

### 1. 電源の入れ方

#### ◎乾電池の場合

⑩電源ボタン&青色インジケータランプを押すと電源が入ります。その後電源ボタンの青ランプが6秒間隔で点滅します。

【図1】

※電源が入った時の泡ハンドソープの噴射時間は0.3秒に設定されています。

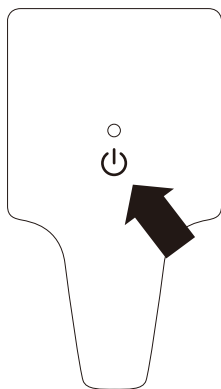
#### ◎DC電源の場合(USB/3.5mmDC変換ケーブル使用時)

⑩電源ボタン&青色インジケータランプを押すと電源が入ります。その後、青ランプが常時点灯します。【図1】

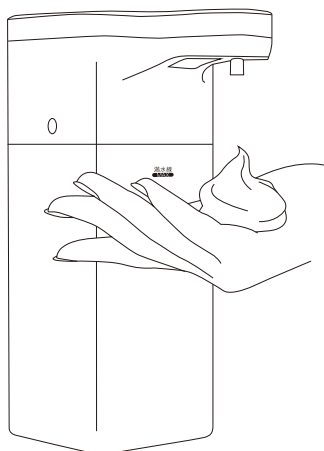
※電源が入った時の泡ハンドソープの噴射時間は0.3秒に設定されています。

### 2. ②ノズルの下に手を差し出すと、①赤外線センサーが感知し泡ハンドソープが出ます。【図2】

※再度噴射したい場合は、手を①赤外線センサーの下から抜いて、もう一度手を差し出し、泡ハンドソープを噴射させてください。



【図1】



【図2】



3.初めて使用する時は、⑥液体パイプの先端の空気を抜く必要があります。

※⑩電源ボタン&青色インジケータランプを、②ノズルから泡ハンドソープが噴射されるまで押し続けてください。このとき、本機はシャットダウン状態になります。再度、⑩電源ボタンを押してONにすると通常の使用が可能となります。

※②ノズルの下に手を入れて泡ハンドソープを受け止めてください。

#### 4.5段階の噴射調整

電源がONの時に⑩電源ボタン&青色インジケータランプを押すごとに、泡ハンドソープの噴射時間の長さが5段階で変わり、⑨赤色インジケータランプが点滅します。

噴射時間の変化	0.3秒	0.6秒	0.9秒	1.2秒	1.5秒
赤色ランプの点滅	1回	2回	3回	4回	5回

#### 5.電源を切る場合

⑩電源ボタン&青色インジケータランプを2秒以上長押しすると、⑨赤色インジケータランプが5回点滅して、泡ハンドソープの噴射が停止します。

#### 6.乾電池残量警告

乾電池の残量が少なくなると、⑨赤色インジケータランプが4秒ごとに6回点滅して警告します。新しい乾電池に交換してください。

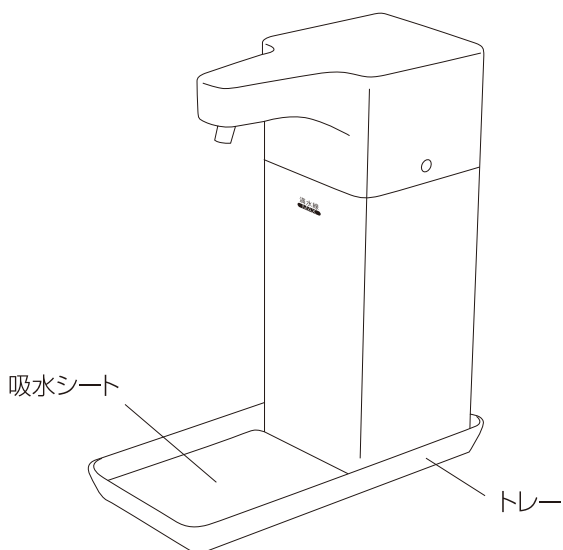
#### スリープモード

乾電池の消耗を抑えるために、24時間使用しない時は自動的に最後の設定を記憶し、スリープモードに入ります。再起動する時は⑩電源ボタン&青色インジケータランプを押すと起動します。

※この機能は乾電池使用時のみ有効です。夜間に長時間使用しない場合や、数日家を空ける場合など、乾電池の消耗を効果的に抑えることができます。

※DC電源のAC/USBアダプター使用時は機能しません。

## 8. トレーと吸水シートの使用方法について



※付属のトレーと吸水シートを本体に敷くことでミストの飛び散りを防ぎます。

※平坦な場所に設置してください。

※火気のある場所には、絶対設置しないでください。

## お手入れについて

- ◎本製品の安全や性能を保つため、定期的に点検や清掃をしてください。
- ◎定期的に、泡ハンドソープを入れ換えてください。
- ◎本製品が汚れた場合は水で濡らした柔らかい清潔な布で拭き取り、その後乾燥させてください。
- ◎本製品をシンナーやベンジンなどでは拭き取ったりしないでください。変形・変色・破損などの原因となります。
- ◎ノズルや液体パイプの目詰まりを防ぐために、定期的に水タンク内の泡ハンドソープを捨て、水を入れて数回程度噴射させて、内部の洗浄をしてください。(詳しくは液体パイプの洗浄モードについてを参考にしてください。)
- ◎水での洗浄後、液体パイプ内に水が残ることがあります。洗浄で数回噴射させると取り除くことができます。その後、良く乾燥させてください。
- ◎長期間使用しない場合や保管の際は、乾電池を本体上部から取り出ししてください。液漏れの原因となります。
- ◎長期間使用しない場合や保管の際は、水タンクから泡ハンドソープを捨ててから保管してください。
- ◎本体上部は防水・防滴ではありません。水洗いをしないでください。
- ◎赤外線センサーやノズル付近の汚れをふき取ってください。赤外線センサーの誤作動の原因になります。
- ◎泡ハンドソープがノズル周辺で固まっていると噴射されにくくなります。固まった泡ハンドソープをぬるま湯で濡らしたタオルなどで取り除いてください。

水洗いOK …… 水タンクとトレイと吸水シート

水洗いNG …… 本体上部

## 故障かなと思ったら

電源が入らない。	乾電池が入っているか、消耗していないか、プラスとマイナスの電極が合っているかを確認ください。
	赤色インジケータランプが点滅していないかを確認してください。乾電池の残量の低下が考えられます。乾電池を入れ換えてください。
	DC電源の場合は、USB/3.5mmDC変換ケーブルのプラグが抜けていないか、奥まで接続出来ているかを確認してください。
泡ハンドソープが出ない。	手の位置が遠く赤外線センサーの感知部に入っていないか、遠いため感知していないかもしれません。一度手を抜き、赤外線センサーの近くに手をかざしてください。赤外線感知距離内の7~9cmまで近づけてください。
	赤外線センサー部分が汚れているかもしれません。汚れが付着していないかを確認してください。本製品の電源を切り、乾いた布で赤外線センサーを拭き取ってください。また「お手入れについて」を参考にお手入れをしてください。
	一度噴射すると、赤外線センサーに手をかざしたままでは、続けて噴射されません。赤外線センサーの下から手を抜き、もう一度赤外線センサーにかざしてください。
	赤外線センサーに直射日光や強い光が赤外線感知窓にあたると、赤外線センサーの反応が悪くなったりする場合があります。赤外線センサーから離してください。
	泡ハンドソープが乾燥し固まっている場合があります。本製品のノズルと液体パイプのお手入れをしてください。
	泡ハンドソープが入っているか確認してください。泡ハンドソープは液体のものを入れてください。ノズルや液体パイプが詰まった場合は「液体パイプの洗浄モードについて」を参考に洗浄を行ってください。
	水タンクや液体パイプにゴミなどの異物や固形物がないか確認ください。「お手入れについて」や「液体パイプの洗浄モードについて」を参考にお手入れをしてください。

泡ハンドソープが出ない。	泡ハンドソープが濃すぎるとノズルから出にくくなっている場合があります。水を加えて薄めてください。
	乾電池の残量の低下の可能性があります。新しい乾電池に入れ換えてください。
	黒色のものには赤外線センサーが反応しない場合があります。色目を変えてください。



注意

許可なく本体を分解しないでください。

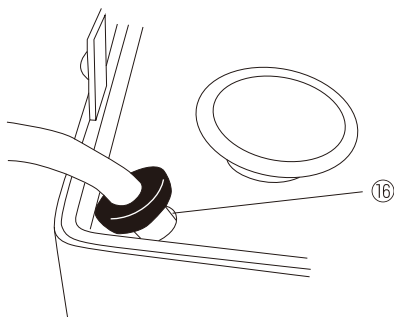
## 液体パイプの洗浄モードについて

※⑥液体パイプの目詰まりを解消させるために洗浄モード機能があります。定期的に②ノズルと⑥液体パイプの洗浄を行ってください。

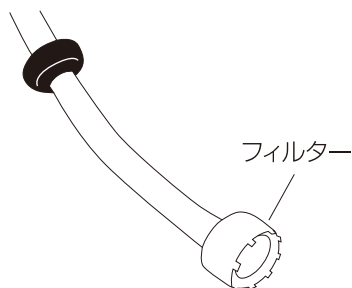
※4.泡ハンドソープの入れ方の1.の方法で①本体と⑤水タンクを離してください。

1.⑩液体パイプ穴の黒色ゴムパッキンを外してください。【図1】

2.⑥液体パイプを抜いてください。【図2】



【図1】



【図2】

3.きれいな水を入れた容器に⑥液体パイプの先のフィルターを入れ、⑩電源ボタン&青色インジケータランプを5秒以上長押しすると⑨赤色インジケータランプが5回点滅後、点灯し⑥液体パイプが洗浄状態に入り、②ノズルから水が約8秒間連続的に噴射します。何度か繰り返して②ノズルと⑥液体パイプを洗浄してください。【図3】

4.噴射中⑩電源ボタン&青色インジケータランプから手を離すと停止します。

※電源がOFFの時、⑩電源ボタン&青色インジケータランプを5秒以上長押しすると⑨赤色インジケータランプが点灯し、洗浄が開始します。その後①本体の電源はONの状態になります。

※電源がONの時、⑩電源ボタン&青色インジケータランプを5秒以上長押しすると⑨赤色インジケータランプが5回点滅し、洗浄が開始します。その後①本体の電源はOFFの状態になります。



フィルターとパイプの洗浄が終了後、しっかりと乾燥させてください。乾燥後フィルターの先を⑤水タンク上部の⑥液体パイプ穴に差し込み【図1】のように黒色ゴムパッキンをしっかりと取り付けてください。

**!** 泡ハンドソープの洗浄は必ず、シンク・洗面所やフロ場等で行って注意 ください。

※②ノズルの目詰まりがひどい時は30~40℃ほどの温かいお湯で洗浄してください。



熱いお湯では絶対に洗浄しないでください。

禁止