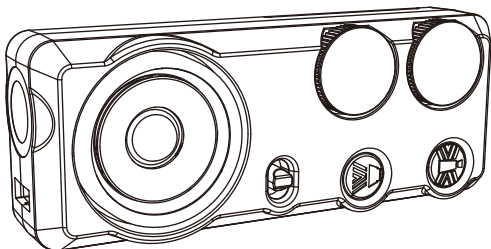


防災セットに入れておくと便利な『ミニラジオライト』

取扱説明書



このたびは「防災セットに入れておくと便利な「ミニラジオライト」」をお買い上げいただき誠にありがとうございます。お使いになる前に、必ずこの取扱説明書をよくお読みの上、正しくお使いください。本書は保証書を兼ねていますので、紛失しないよう大切に保管してください。誤った使用により生じた損害に関しましては、当社は一切責任を負いませんので、予めご了承ください。

⚠ 警告

- 点灯中のLEDライトを直視しないでください。視力障害の原因となるおそれがあります。
 - ラジオやサイレンは大きな音量で聴かないでください。聴力障害の原因となるおそれがあります。
 - 本製品を分解、修理、改造しないでください。発火したり異常作動するおそれがあります。
 - 内部に磁石を使用していますので、磁力の影響を受ける製品の近くでは使用しないでください。
 - 防水・防滴仕様ではありませんので、雨、シャワーなど水に濡れる恐れのある場所での使用は絶対におやめください。
 - 乾電池は、古いものと新しいものを混ぜたり、アルカリ電池とマンガン電池を混ぜて使用しないでください。液漏れ、腐食、発火、故障などの原因となります。
 - 長時間ご使用にならない場合は、乾電池を本体から抜き取ってください。そのまま放置すると、液漏れ、腐食、発火、故障などの原因となります。
 - 小児の手の届かないところに保管してください。
 - 携帯時や保管中に、不用意にスイッチが押されてオンにならないようご注意ください。
 - 水気のある所、高温多湿の場所、ホコリの多い場所、直射日光の当たる場所で保管しないでください。
- ※ケガや故障の原因になりますので、上記を必ずお守りいただいた上でご使用ください。

STP-305PK 防災セットに入れておくと便利な『ミニラジオライト』取扱説明書

も く じ	1
日常でも活躍する… 進化したラジオライト	2
1. 基本機能	4
2. 各部名称	4
3. 付属品名称	5
4. 電 源	5
5. 乾電池の入れ方	6
6. LEDライトを使うには	7
7. ラジオ(AM/FM/ワイドFM)を使うには	9
8. サイレンを使うには	11
9. イヤホンを使うには	11
ハンドストラップについて	12
10. 携帯電話を充電するには(プラグイン携帯電話充電機能)	12
乾電池(アルカリ電池)より携帯電話を充電する方法	13
アップル社正規認証3in1ライトニングケーブルについて	15
各機能の使用時間の目安	15
仕 様	16
保証規定	17
保 証 書	18

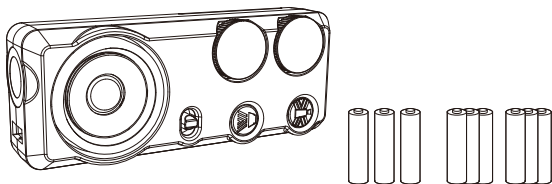
日常でも活躍する…進化したラジオライト

防災セットの必需品として準備したいラジオライト。災害や事故などの緊急時はもちろん、キャンプやアウトドアレジャー、デイリーにも活躍する便利ツールとして人気上昇中！日々の暮らしで使い慣れていたら“もしもの事態”にもスムーズに対応できます。使いやすくて便利、いつも身近に置いておきたい進化したラジオライトは、日常&緊急時のマストアイテムです。

スピーディでパワフル! 実用性が向上した乾電池充電方式

この製品は、手回し充電式から乾電池充電式にアップデートしたものです。備蓄品として用意する際には、本製品+アルカリ乾電池(長期保存可能なタイプ)を数セット。災害時の乾電池不足に備えて多めに用意しておくことをおすすめします。

※現在のアルカリ乾電池は約10年、リチウム乾電池は約20年、性能向上により品質保持期間が長くなっています。



単4乾電池×3本+長期保存アルカリ乾電池(単4×3本 数セット)

スマホ充電をスムーズに! 手回しハンドルの労力を解消

緊急時にも頼りになるスマートフォンですが、高性能化に伴い電池容量が大きくなり、スマホ(3000mAh)を約1%充電するには、手回しハンドルでは10~15分もかかります

(当社比5833の場合)。そこで、スマホ同様、性能向上を果たしたアルカリ乾電池やリチウム乾電池を活用することで、手軽でスピーディな充電を可能にしました。

「スマートフォン+ラジオ」でより正確で多岐にわたる情報入手
さまざまな情報をリアルタイムにキャッチできるSNS。信頼性の高い放送を視聴できるテレビやラジオ。より身近な情報を受け取れるSNSですが、その中には正確でないものも含まれ、混乱に陥ることもあります。「スマートフォン+ラジオ」の相互活用で、ご自身にとってより役立つ情報を取捨選択して安心・安全を担保してください。

災害時のラジオは乾電池式がおすすめ!

近年、スマートフォンのアプリでラジオを聴くことができるようになり、防災セットに加えないこともあるようです。しかし、災害時におけるスマートフォンは家族や友人との連絡、周辺の状況報告、位置情報など、さまざまな用途に使われます。ラジオ放送を聴く場合は乾電池式のものを用意し、スマートフォンとの使い分けをおすすめします。

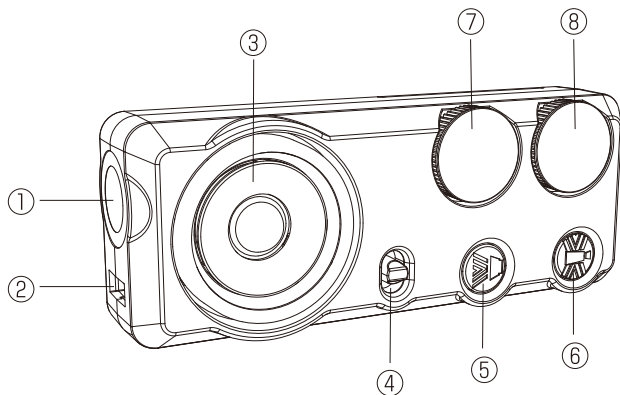
なぜ、手回しハンドル搭載ラジオは一般化したのでしょうか!?

いざという時のために準備されている手回しハンドル式のラジオライト。防災セットが一般的になった2000年当初、水、乾パンなどの食品の保存期間は約5年。一方、乾電池の品質保持期限は約3年と短かったため、当社では、万々に備えた情報源の確保のために充電用の手回しハンドルを搭載したのが始まり…。しかも当時の電球は消費電力(約90秒回して約60秒点灯)が高かったために、ライトの使用は想定外でした。現在は、省電力のLEDライトを搭載することで、ラジオライトとしての活用が可能になりました。

1. 基本機能

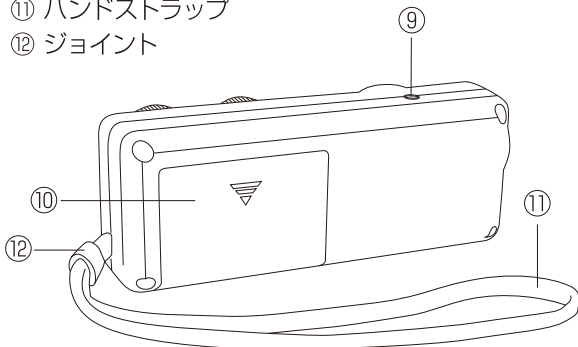
- LEDライト(白色LED1灯/強・弱)
- ラジオ(AM/FM/ワイドFM)
- サイレン(点滅灯)
- プラグイン携帯電話充電機能
(お手持ちの携帯電話充電USBケーブルをご使用時)

2. 各部名称



- | | |
|--------------------------------|--------------------|
| ① LEDライト | ⑤ LEDライトON/OFFスイッチ |
| ② 携帯電話充電端子
(USB出力端子) | ⑥ サイレンON/OFFスイッチ |
| ③ スピーカー | ⑦ 音量ダイヤル |
| ④ 電源スイッチ
(USB出力/AM/FM/電源・切) | ⑧ 選局ダイヤル |

- ⑨ イヤホンジャック
- ⑩ 乾電池BOXフタ
- ⑪ ハンドストラップ
- ⑫ ジョイント



3. 付属品名称

- 取扱説明書/保証書(本書)

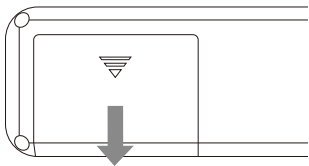


4. 電源

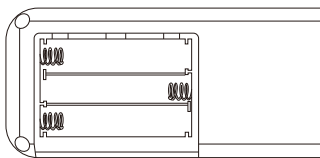
単4乾電池×3本(別売)

5. 乾電池の入れ方

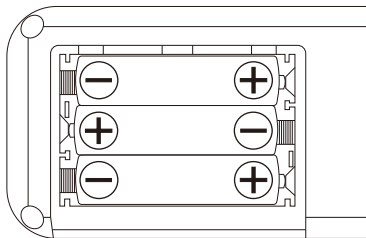
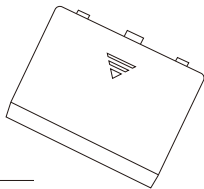
1. ⑩乾電池BOXフタに表示の矢印(▼)を押しながら下方方向にスライドさせてフタを取り外してください。【図1】【図2】
※フタは取り外し式です。紛失をしないようご注意ください。
2. 図のように単4乾電池3本のプラスとマイナスを間違わないように正しく入れてください。【図3】
※バネのある方が乾電池のマイナス側になります。マイナス側から入れてください。
3. ⑩乾電池BOXフタを閉めてください。



【図1】



【図2】



【図3】



注意

乾電池についての注意

- ※乾電池は古いものと新しいものを混ぜたりしないでください。
- ※アルカリ電池とマンガン電池を混ぜて使用しないでください。
- ※長期間ご使用にならない場合は、乾電池を本体から抜き取ってください。そのまま放置すると、液漏れ、腐食、発火、故障の原因となります。
- ※乾電池が液漏れをおこした場合、手で触らないようにしてください。
- ※乾電池より液漏れをした液体が目に入った場合、医師の指示に従ってください。
- ※乾電池より液漏れをした液体が皮膚にふれたりした場合、水などで洗い流してください。
- ※皮膚に異常が発生したときは医師の指示に従ってください。
- ※スマホ充電やライト使用中に乾電池が熱くなる場合がありますが異常ではありません。
- ※乾電池が消耗するとライトが極端に暗くなったり、ラジオの音量が小さくなったり、ジーと音が鳴る事があります。その時が電池の寿命となります。新しい乾電池に入れかえてください。

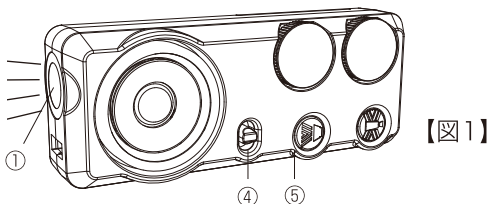
上記の様な状態で乾電池をセットすると、液漏れ、発熱、発火及び本体の故障の原因になりますので絶対にやめてください。間違った方法でのご使用による事故には、製造社及び販売者は責任を負いかねます。

6. LEDライトを使うには

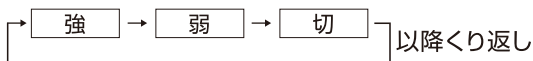
1. 電源は乾電池を使用します。

※乾電池の入れ方については、前記の5(6・7頁)を参照ください。

2. ④電源スイッチ(USB出力/AM/FM/電源・切)を「電源・切」:「AM」:「FM」の位置に合わせてください。
 ※「AM」や「FM」の位置でも①LEDライトは点灯しますが、LEDライトとラジオの併用をするため、乾電池が早く消耗します。
3. ⑤LEDライトON/OFFスイッチを押すと、①LEDライトが「強モード」で点灯します。もう一度押すと①LEDライトが「弱モード」で点灯します。【図1】
4. もう一度押すと①LEDライトが切れます。以降、「強」・「弱」点灯と「切」のくり返しになります。【図2】



【図1】



【図2】

- ※①LEDライトの電球交換はできません。(寿命約4万～5万時間)
- ※LEDライト点灯中でも、ラジオの併用が出来ます。
- ※LEDライト点灯中に、⑥サイレンボタンを押すとサイレンが鳴り、LEDライトが点滅いたします。



①LEDライトが点灯している間は、光を直視しないでください。視力障害の原因となります。

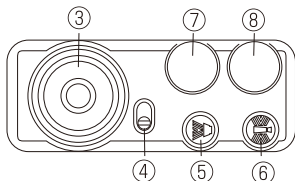
7. ラジオ(AM/FM/ワイドFM)を使うには

電源は乾電池を使用します。

※乾電池の入れ方については、前記の5(6・7頁)を参照ください。

●AM周波数:522~1720kHzの表示内で受信可能。【図1】

●FM/ワイドFM周波数:76.0~108.0MHzの表示内で受信可能。



【図1】

1. ④電源スイッチ(USB出力/AM/FM/電源・切)ボタンを「AM」か「FM」の位置に合わせてください。ラジオが鳴ります。
※「AM」や「FM」の位置でも①LEDライトは点灯しますが、LEDライトとラジオの併用をするため、乾電池が早く消耗します。
2. 「AM」か「FM」を選択します。
※④電源スイッチを「AM」か「FM」のお聴きになりたいバンドにスライドさせてください。
AM表示(522~1720kHz) FM表示(76.0~108.0MHz)
3. ⑦音量ダイヤルを時計回りに回すと③スピーカーから音が鳴り、音声が大きくなります。適当な音量に調整してください。反時計回りに回すと音が小さくなります。
※ラジオの音量を上げるときは、徐々に上げてください。大きな音は聴力障害となる恐れがあります。
4. ⑧選局ダイヤルでお好みの放送局に合わせてください。
5. ラジオを切る時は④電源スイッチ(USB出力/AM/FM/電源・切)ボタンを「AM」か「FM」の位置から、「電源・切」にするとラジオが切れます。

※ラジオの音量を小さくしただけでは電源が入ったままになり、乾電池容量が消費いたします。必ず④電源スイッチ(USB出力/AM/FM/電源・切)を「電源・切」に合わせてください。

※ラジオ電波はその特性上、場所によって受信しにくい場合があります。その際は本体の向きを変えたり、窓側に行ったりしてなるべく電波の受信状況の良い場所を選んで使用してください。ご使用の地域によって電波が受信しにくい場所がありますので、あらかじめご了承ください。

※ラジオをお聴きの時は本体の方向を変えて、最も受信感度の良い状態でお楽しみください。

※ラジオ使用中でも、①LEDライトの併用が出来ます。

※ラジオ使用中に、サイレンボタンを押すとサイレンが鳴り①LEDライトは点滅いたします。

6.お手持ちのイヤホンを⑨イヤホンジャックに差し込むとラジオ音声スピーカーより消え、イヤホンからラジオ音声聴けます。



注意

ラジオの音量の調整にご注意ください。音量ダイヤルを急激に回したり、大きな音量で聴かないようにしてください。

大きな音は聴力障害などの原因となるおそれがありますので、絶対におやめください。



注意

イヤホン装着時の注意:ラジオをイヤホンで聴いている時、⑥サイレンスイッチを押すとサイレン音がイヤホンから鳴ります。サイレンを使用する際には必ずイヤホンをイヤホン端子から抜き取ってください。イヤホンをつけたままサイレンを聞くと聴力障害などの原因になる怖れがありますので、絶対おやめください。

8. サイレンを使うには

1. ④電源スイッチを「電源・切」「AM」「FM」の位置に合わせてください。
2. ⑥サイレンON/OFFスイッチを押すとサイレンが③スピーカーから鳴ります。
3. サイレンが鳴っている間は①LEDライトが点滅します。
4. サイレンを止める場合はもう一度⑥サイレンON/OFFスイッチを押して、④電源スイッチを「電源・切」に合わせてください。



注意

サイレンは大きな音が鳴ります。耳元に近づけると聴力障害などの原因になる恐れがありますので、絶対におやめください。



注意

音量の調整にご注意ください。イヤホンをしたまま音量ダイヤルを急激に回したり、大きな音量で聴かない様にしてください。大きな音は耳の障害になる恐れがあります。

9. イヤホンを使うには

- ※イヤホンは付属していません。お手持ちの3.5mmプラグのイヤホンをご利用ください。
- ※お手持ちのイヤホンを利用して、③スピーカーから音を消して、イヤホン音声でラジオ放送をお楽しみになれます。
- ※イヤホンの先端プラグを⑨イヤホンジャックに差し込んでください。あとは前記のラジオの使い方をご覧ください。



注意

イヤホン装着時の注意: ラジオをイヤホンで聴いている時、⑥サイレンON/OFFスイッチを押すとサイレン音がイヤホンから鳴ります。サイレンを使用するには必ずイヤホンをイヤホン端子から抜き取ってください。イヤホンをつけたままサイレンを聞くと聴力障害などの原因になる恐れがありますので、絶対におやめください。

ハンドストラップについて

※本機の①ハンドストラップには落下防止のため「②ジョイント」が装着されています。

①ハンドストラップを手首に通したあとこの「②ジョイント」を手首側に絞ってお使いになると誤って手をすべらせたり、手を放してしまっても本機を落とす心配がありません。

10. 携帯電話を充電するには(プラグイン携帯電話充電機能)

本機には携帯電話充電機能が装備しています。お手持ちの携帯電話に合わせて携帯電話充電USBケーブルをご用意ください。

※通常はお客様のお手持ちの専用充電機でお願いします。

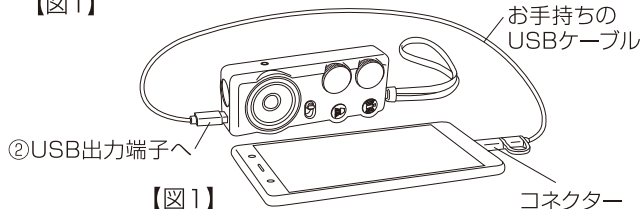
※携帯電話への充電は緊急時の一時的な補充として、他に方法がない場合に備えたものです。あらかじめご了承ください。

1. 携帯電話の充電は下記の条件で充電が可能です。

※アルカリ乾電池からの充電。

2. お手持ちの携帯電話充電USBケーブルのUSB部を②携帯電話充電端子(USB出力端子)に差し込んでください。ケーブルの反対側にお手持ちの携帯電話の接続端子に合わせてコネクターを差し込んでください。

【図1】



【図1】

- ※形状の異なるコネクタを無理に押し込んだりすると破損や故障の原因となります。絶対におやめください。
- ※一部の機種で使用できない場合がありますので、ご了承ください。

乾電池(アルカリ電池)より携帯電話を充電する方法

- ※使用する乾電池は必ず新品のアルカリ電池をご使用ください。マンガン電池では充電できません。
 - ※本体に乾電池を入れる場合、前記の5. 乾電池の入れ方(6・7頁)を参照してください。
1. ④電源スイッチ(USB出力/AM/FM/電源・切)を「USB出力」に合わせてください。
 2. 乾電池の電力で携帯電話本体が充電中の状態になりますので確認してください。
 - ※乾電池で携帯電話の充電中はLEDライト、ラジオ、サイレンは使用出来ません。
 3. 充電を停止する時は、④電源スイッチ(USB出力/AM/FM/電源・切)を「電源・切」の位置に合わせてください。



- アルカリ乾電池より携帯電話を充電した場合、アルカリ乾電池が熱くなります。充電中もしくは充電直後はアルカリ乾電池を絶対にさわらないようにしてください。火傷をする恐れがあります。
- 充電終了後15分程度は乾電池に触らないでください。
- 更に充電をつぎ足したい場合は、新しいアルカリ乾電池をご使用ください。

 **注意** ○適合機種について

- PHSには充電できません。
- 市販されているほとんどの携帯電話に対応していますが、一部の機種で使用できない場合がありますのでご了承ください。
- 海外製の機種にはお使いになれません。
- 充電開始後すぐに「警告」や「充電をやめてください」というような表示がでてくる場合もあります。その際はすぐに充電をやめてください。故障の原因となります。
- 充電ができない場合は、当社窓口にご相談ください。
- タブレットシリーズへの充電はできません。

携帯電話充電の際の安全上の注意



注意

メモリー消失に注意!

携帯電話機は当社製品の使用に関わらず、何らかの原因によって電話帳や登録情報などのメモリーが、突然消失してしまう危険性があります。登録情報はあらかじめ別の方法(バックアップ等)で控えをとっておくことを強くお勧めします。なお、本製品の使用により一時的に携帯電話が通話できなくなったり、メモリーが消失したりいたしましても、当社では責任を負いかねますので、ご了承の上、お使いください。

普段の充電は純正充電器で…

本製品のご使用はあくまで、純正の充電器が使用できない場合の一時的なご利用を想定して設計されております。日常の充電には携帯電話会社純正の充電器をお使いくださいますようお願い申し上げます。

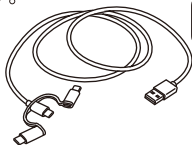
最近のスマートフォン、 아이폰の場合、内蔵のバッテリー容量が大きくなっているため、機種により充電効率はかなり低下します。あらかじめご了承ください。

アップル社正規認証3in1ライトニングケーブルについて

弊社ではアップル社正規認証ライトニングコネクタとUSB Type-C、マイクロUSBの付いた3in1ライトニングケーブルを別途お買い求めいただけます。このケーブル1本でほとんどのスマホに対応しています。アップル社正規認証を獲得していますのでiOSのアップデートにも対応しています。

データ通信の規格は、USB2.0規格準拠となります。ライトニング接続時は、最大2.4A出力が可能です。(ただし、出力側の機器が対応している必要があります。)

※USB PDには非対応



Made for
Apple iPhone | iPad | iPod

品番:5871

JAN:4511793008280

各機能の使用時間の目安

※諸条件により使用時間は異なります。この表はあくまでも目安であり、必ずしもお約束できるものではありません。おおよその目安になりますので、あらかじめご了承ください。

※LEDライトとラジオを併用使用した場合、使用時間の目安は短くなります。

単4アルカリ乾電池を使用した場合 (日本製アルカリ乾電池単4×3本)

乾電池での使用時間の目安

機 能	連続使用時間	備 考
LEDライト	強点灯	徐々に光が弱くなります。
	弱点灯	
ラジオ (AM/FM放送)	約24時間	音量によります。
携帯電話	約70分	連続通話時間
	約30時間	連続待ち受け時間

※携帯電話への充電は機種や状態により大きく異なります。緊急時の一時的な補充として、他に方法がない場合に備えたものです。あらかじめご了承ください。

明るさ:1m (ルーメン)

機 能	1m (ルーメン)	備 考
LEDライト	強点灯	徐々に光が弱くなります。
	弱点灯	

新品乾電池からスマートフォンを充電後のライトとラジオの参考時間

機 能	連続使用時間	備 考	
LEDライト	強点灯	約4時間	新品乾電池使用時より明るさは暗くなります。
	弱点灯	約2時間	
ラジオ (AM/FM放送)	約16時間	音量によります。	

※上記はあくまで参考値です。スマホの規格や使用温度により異なることがあります。

※ライトの計測終了は、30cmの距離に置いた測定器の照度が300lxを下回った時間を計測終了時間としています。

充電式ニッケル水素電池 (1.2V/750mAh) を使用した場合

使用時間の目安

機 能	連続使用時間	備 考	
LEDライト	強点灯	約10時間	徐々に光が弱くなります。
	弱点灯	約6時間	
ラジオ (AM/FM放送)	約19時間	音量によります。	

※充電式ニッケル水素電池を満充電後の使用時間

○仕 様

- ・LEDライト：白色LED1灯/強・弱
- ・ラ ジ オ：AM:522～1720kHz
(受信周波数) FM/ワイドFM:76.0～108.0MHz
- ・携 帯 充 電：プラグイン携帯電話充電機能
- ・サイレン：LEDライト点滅
- ・アンテナ：FM/ワイヤーアンテナ
AM/内蔵フェライトバー
- ・電 源：単4乾電池×3本(別売)
- ・付 属 品：取扱説明書/保証書(本書)
- ・USB出力：5V500mA
- ・イヤホンジャック：3.5mmジャック イヤホン(別売)
- ・本体寸法：128×35×49mm
- ・本体材質：ABS樹脂、他
- ・使用温度：-10～40℃



※商品改良のため、予告なく商品の仕様が変更されることがあります。
※説明書本文に記載の社名や商品名・固有名詞は、各社の商標または登録商標です。

STP-305PK-23-01