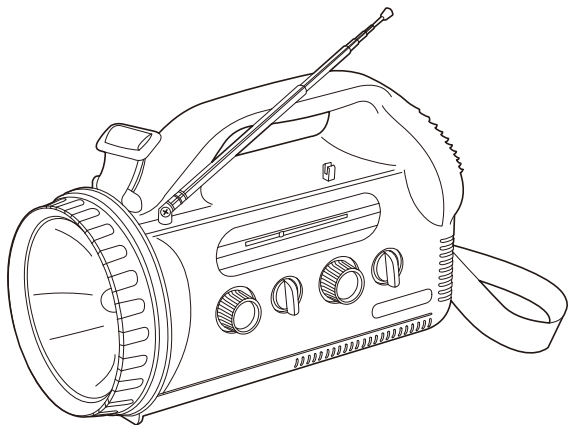


防滴ラジオライト

取扱説明書

このたびは「防滴ラジオライト」をお買い上げいただきありがとうございます。お使いになる前に、必ずこの取扱説明書をよくお読みの上、正しくお使いください。本書は保証書を兼ねていますので、紛失しないよう大切に保管してください。誤った使用により生じた損害に関しましては、当社は一切責任を負いませんので、予めご了承ください。



⚠ 警告

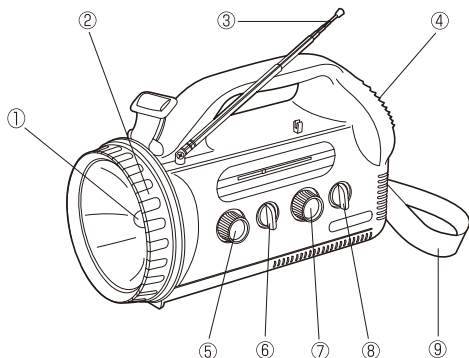
- 点灯中のライトを直視しないでください。視力障害の原因となるおそれがあります。
- 小児の手の届かないところに保管してください。
- 本製品を修理、改造しないでください。発火したり異常作動する怖れがあります。
- 乾電池は、古いものと新しいものをまぜたり、アルカリ電池とマンガン電池をまぜて使用しないでください。
- 長時間ご使用にならない場合は、乾電池を本体から抜き取ってください。そのまま放置しますと、液漏れ、腐食、発火、故障などの原因となります。

1 基本機能 (防滴タイプ)

AM/FMラジオ、ライト、点滅灯、サイレン (ライト点滅)

2 各部名称

- ① ライト
- ② ライトカバー
- ③ FMアンテナ
- ④ スピーカー
- ⑤ TUNINGダイヤル
- ⑥ BANDダイヤル
- ⑦ VOLUMEダイヤル
- ⑧ FUNCTIONダイヤル
- ⑨ ショルダーベルト



3 ラジオ使用方法

- ・ ⑧ FUNCTIONダイヤルをOFFにしてください。
- ・ ⑥ BANDダイヤルをAMかFMに合わせてください。
- ・ ⑦ VOLUMEダイヤルを右に回すと自動的にスイッチが入りますので音量を調節してください。右に回すと大きく、左に回すと小さくなり左に回し切るとスイッチが切れます。
- ・ ⑤ TUNINGダイヤルで周波数を合わせてください。

4 ライト使用方法

- ・ ⑧ FUNCTIONダイヤルをLIGHTにしてください。

5 点滅灯使用方法

- ・ ⑦ VOLUMEダイヤルを左に回し切り、OFFにして ⑧ FUNCTIONダイヤルをSIRENにしてください。

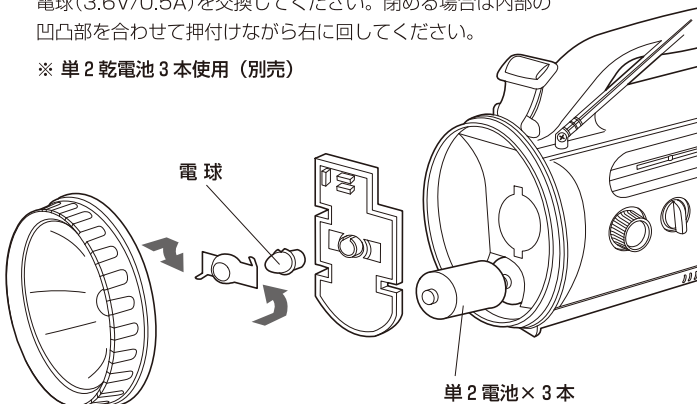
6 サイレン使用方法

- ・ ⑧ FUNCTIONダイヤルをSIRENに合わせ、VOLUMEダイヤルを右に回してください。

7 電池および電球の交換方法

- ・② ライトカバーを左に回して開け、下図を参考にして、電池および電球(3.6V/0.5A)を交換してください。閉める場合は内部の凹凸部を合わせて押付けながら右に回してください。

※ 単2乾電池3本使用(別売)



⚠ 取扱い上の注意

- ※水の中につけたり、どしゃぶりの雨の中での使用はしないでください。
- ※商品本体を落としたり、強い衝撃を与えないでください。
- ※直射日光の当たる室外や窓を閉めきった自動車の中に本品を放置したり、暖房器具の上に乗せたり、湿度の多い場所に放置しないでください。
- ※本体内部に金属片などの異物を入れないでください。
- ※残り少ない電池や、消耗した電池を使わないでください。液漏れや腐食の原因になります。
- ※本品の汚れは乾いた布で拭いてください。ベンジンやシンナー等を使わないでください。
- ※長時間使用されない場合は、自然放電の防止のため電池を必ず取り外してください。
- ※本品又は本品の部品を使い全く異なる商品に流用しないでください。流用したために起こりうる事故等に関しては責任を持ってません。
- ※本品は子供のオモチャではありません。特に乳幼児の手のとどかない所に置いてください。