

5901/5905保証書

型名	5901 スリムラジオライト "アンサー" 5905 スリムラジオライト "エクレア"
お客様	〒 TEL:
	お名前 様
保証期間	平成 年 月より1年間
販売店	①

ご記入いただきました住所・氏名・電話番号などの個人情報につきましては、本商品の保証規定に基づく保証作業以外に使用することはございません。作業終了後、個人情報は当社が責任を持って速やかに放棄いたします。ご了承の上、ご記入ください。

株式会社 スターリング
http://www.sterling.jp/

東京 〒111-0053 東京都台東区浅草橋4丁目16番4号ウイングイト7F
TEL 03-5833-0210
大阪 〒545-0022 大阪市阿倍野区播磨町1丁目21番13号
TEL 06-6622-8070

販売店様へお願い 保証書の空欄部分に販売店名、ご購入年月日(販売日)をご記入ください。よろしくお願いたします。

保証規定

上の保証書は、保証書に明示した期間、条件のもとにおいて無料修理をお約束するものです。従ってこの保証書によってお客様の法律上の権利を制限するものではありませんので、保証期間経過後の修理などについてご不明の場合は、お買い上げの販売店、または当社窓口にお問い合わせください。

- 取扱説明書などの注意書を守った上で、保証期間中に故障した場合は、商品と本書をご持参、ご提示の上、お買い上げの販売店に修理を依頼してください。無料修理をさせていただきます。修理を行うために交換された旧部品、機械の一部、または、旧商品そのものを返さないことがあります。
- 次のような場合は、保証期間内でも有料修理になります。
 - (1) ご使用上の誤り、および不平等な修理や改造による故障および損傷。(2) お買い上げ後の、落下などによる故障および損傷。
 - (3) 火災、盗難、ガス害、地震、風水害、落雷、異常電圧、およびその他の天災地変による故障および損傷。(4) 本書のご提示が無い場合。
 - (5) 本書に、お客様名、お買い上げ日、販売店名の記入が無い場合、あるいは字句を書き替えられた場合。(6) ご使用後のキズ、変色、汚れ、および保管上の不備による損傷。
- 本書は日本国内においてのみ有効です。THIS WARRANTY IS VALID ONLY IN JAPAN.
- ご転居の場合は、事前にお買い上げの販売店にご相談ください。
- ご搬送品などで本保証書に記入してあるお買い上げの販売店に修理が依頼できない場合は、直接「株式会社スターリング」までご相談ください。
- 本書は再発行できませんので、紛失しないよう大切に保管してください。

5901/5905-06-03

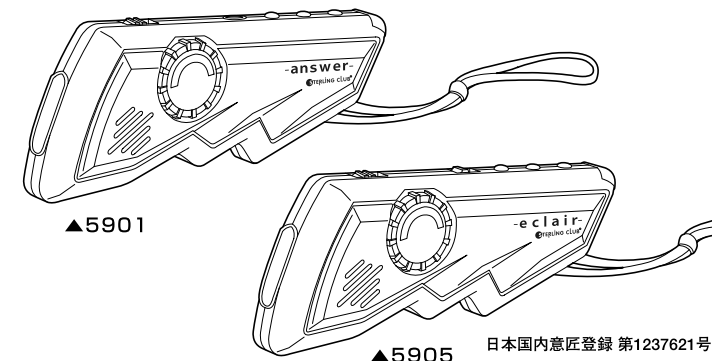
STERLING CLUB®

5901/5905

スリムラジオライト シリーズ

アンサー エクレア
5901・AMラジオ -answer- 5905・AM/FMラジオ -eclair-

取扱説明書



▲5901

▲5905

日本国内意匠登録 第1237621号

このたびは「スリムラジオライトシリーズ」をお買い上げいただきありがとうございます。お使いになる前に、必ずこの取扱説明書をよくお読みの上、正しくお使いください。本書は保証書を兼ねていますので、紛失しないよう大切に保管してください。誤った使用により生じた損害に関しては、当社は一切責任を負いませんので、予めご了承ください。

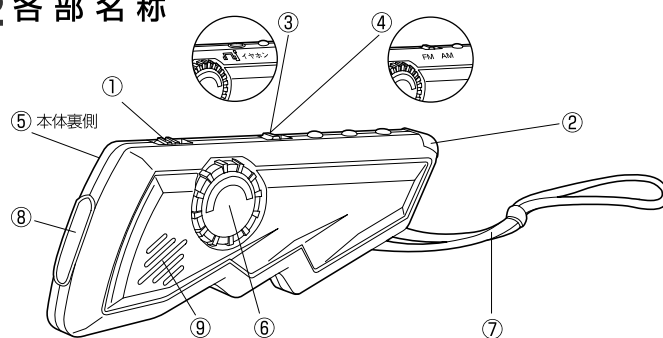
警告

- 小児の手の届かないところに保管してください。
- 本製品を修理、改造しないでください。発火したり異常動作する怖れがあります。
- 乾電池は、古いものと新しいものを混ぜたり、アルカリ電池とマンガン電池を混ぜて使用しないでください。
- 長時間ご使用にならない場合は、乾電池を本体から抜き取ってください。そのまま放置しますと、液漏れ、腐食、発火、故障などの原因となります。

1 基本機能

- LEDライト ● AMラジオ(5901) ● AM/FMラジオ(5905)
- サイレン

2 各部名称



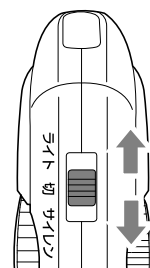
- ① ライト/切/サイレンスイッチ
- ② 電池カバー (ボックス)
- ③ イヤホンジャック(5901のみ)
- ④ FM/AM/切換スイッチ(5905のみ)
- ⑤ 音量ダイヤル
- ⑥ 選局ダイヤル
- ⑦ ストラップ
- ⑧ LEDライト
- ⑨ スピーカー

3 電源

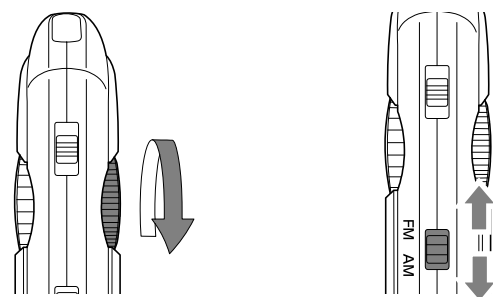
単4乾電池×3本

4 LEDライト・サイレン使用方法 (5901・5905共通)

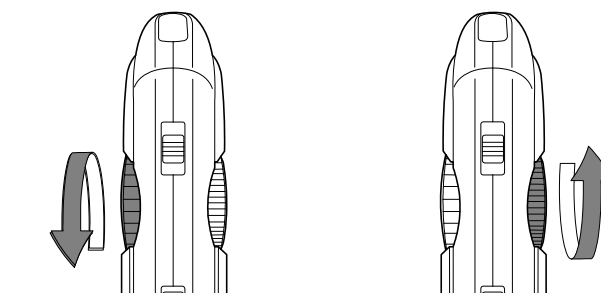
①ライト/切/サイレン スイッチをそれぞれの位置に合わせると、ライトが点灯し、サイレンが鳴ります。
使用しない場合は、切の位置に合わせてください。



5 ラジオの使用法 (5901・5905共通)

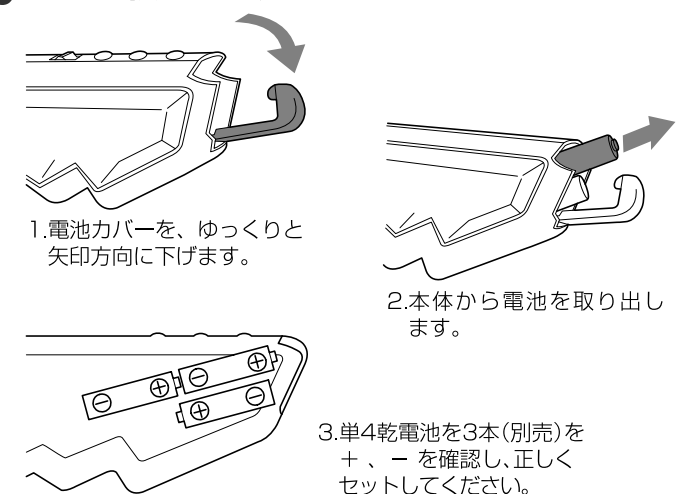


- ⑤音量ダイヤルを矢印の方向へ回してください。(この時「カチッ」という音を確認してください。) これで電源が入ります。さらにダイヤルを回していくと音が大きくなっていきますので適度な音量に調節してください。
- (5905のみ) ④FM/AM切換スイッチで、FMもしくはAMのお聞きになりたいバンドに合わせてください。
※5901をお持ちのお客様はAMのみの仕様ですので、3.へお進みください。



- ⑥選局ダイヤルを回して、お好みの放送局を選局してください。
- ラジオを切る場合は⑤音量ダイヤルを矢印の方向に、「カチッ」という音が鳴るまで回してください。

6 電池交換の方法 (5901・5905共通)



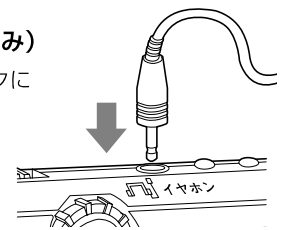
1.電池カバーを、ゆっくりと矢印方向に下げます。

2.本体から電池を取り出します。

3.単4乾電池を3本(別売)を+、-を確認し、正しくセットしてください。

7 イヤホンについて (5901のみ)

- 市販のイヤホンを③イヤホンジャックに差し込みます。
- 音量は小さめに調整してから徐々に適音に調節してください。
※イヤホン使用中は本体スピーカーの音は遮断されます。
※イヤホン使用中にサイレンを鳴らさないでください。聴力障害の原因になるおそれがあります。
※イヤホンは付属しておりません。市販のイヤホンをお買い求めください。



○LEDライトについて

- ※LEDライトの交換はできません。
- ※点灯中のLEDを直視しないでください。視力障害の原因となるおそれがあります。