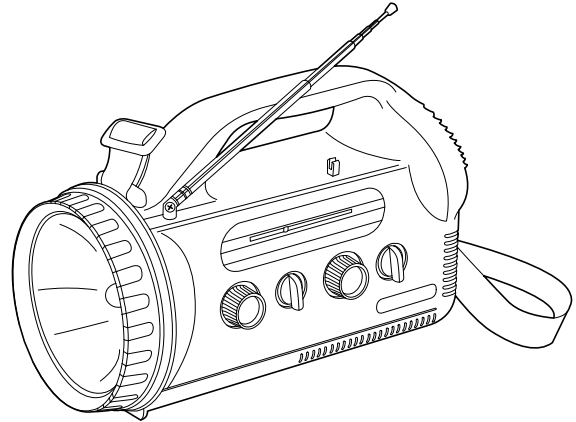


## 防滴ラジオライト

## 取扱説明書

このたびは「防滴ラジオライト」をお買い上げいただきありがとうございます。お使いになる前に、必ずこの取扱説明書をよくお読みの上、正しくお使いください。本書は保証書を兼ねていますが、紛失しないよう大切に保管してください。誤った使用により生じた損害に関しましては、当社は一切責任を負いませんので、予めご了承ください。



型名	HR-1752 防滴ラジオライト		
お客様	〒	TEL:	
	お住所		
お名前	様		
保証期間	平成 年 月より1年間		
販売店			

お客様の個人情報の取り扱いについて  
ご記入いただきました住所・氏名・電話番号などの個人情報につきましては、本商品の保証規定に基づく保証作業以外に使用することはありません。作業終了後、個人情報は当社が責任を持って速やかに破棄いたします。ご了承の上、ご記入ください。

株式会社 スターリング <旧社名(株)ヤマタニ>  
http://www.sterling.jp/

東京 〒111-0053 東京都台東区浅草橋4丁目16番4号ウイングイト7F  
TEL 03-5833-0210  
大阪 〒545-0022 大阪市阿倍野区播磨町1丁目21番13号  
TEL 06-6622-8070

販売店様へお願い 保証書の空欄部分に販売店名、ご購入年月日(販売日)をご記入ください。よろしくお願いたします。

## 保証規定

上の保証書は、保証書に明示した期間、条件のもとにおいて無料修理をお約束するものです。従ってこの保証書によってお客様の法律上の権利を制限するものではありませんので、保証期間経過後の修理などについてご不明の場合は、お買い上げの販売店、または当社窓口にお問い合わせください。

1.取扱説明書などの注意事項を守った上で、保証期間中に故障した場合は、商品と本書をご持参、ご提示の上、お買い上げ販売店に修理を依頼してください。無料修理をさせていただきます。修理を行うために交換された旧部品、機械の一部、または、旧商品そのものを返してきかないことがあります。

2.次のような場合は、保証期間内でも有料修理になります。

(1) ご使用上の誤り、および不平等な修理や改造による故障および損傷。(2) お買い上げ後の、落下などによる故障および損傷。(3) 火災、雷害、ガス、地震、風水害、落雷、異常電圧、およびその他の天災地変による故障および損傷。(4) 本書のご提示が無い場合。(5) 本書に、お客様名、お買い上げ日、販売店名の記入が無い場合、あるいは字句を書き替えられた場合。(6) ご使用後のキズ、変色、汚れ、および保管上の不備による損傷。

3.本書は日本国内においてのみ有効です。THIS WARRANTY IS VALID ONLY IN JAPAN.

4.ご転送の場合は、事前にお買い上げの販売店にご相談ください。

5.ご贈答品などで本保証書に記入してあるお買い上げ販売店に修理が依頼できない場合は、直接株式会社スターリングまでご相談ください。

6.本書は再発行できませんので、紛失しないよう大切に保管してください。

## 警告

- 点灯中のライトを直視しないでください。視力障害の原因となるおそれがあります。
- 小児の手の届かないところに保管してください。
- 本製品を修理、改造しないでください。発火したり異常動作する怖れがあります。
- 乾電池は、古いものと新しいものを混ぜたり、アルカリ電池とマンガン電池を混ぜて使用しないでください。
- 長時間ご使用にならない場合は、乾電池を本体から抜き取ってください。そのまま放置しますと、液漏れ、腐食、発火、故障などの原因となります。

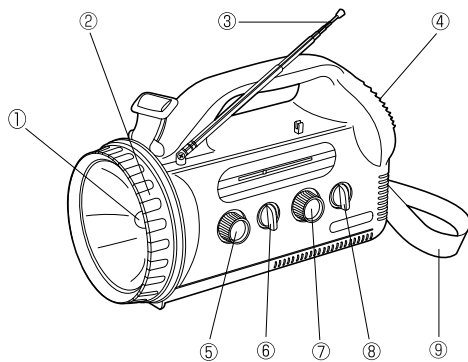
HR-1752-06-03

## 1 基本機能(防滴タイプ)

AM/FMラジオ、ライト、点滅灯、サイレン(ライト点滅)

## 2 各部名称

- ① ライト
- ② ライトカバー
- ③ FMアンテナ
- ④ スピーカー
- ⑤ TUNINGダイヤル
- ⑥ BANDダイヤル
- ⑦ VOLUMEダイヤル
- ⑧ FUNCTIONダイヤル
- ⑨ ショルダーベルト



## 3 ラジオ使用方法

- ・⑧ FUNCTIONダイヤルをOFFにしてください。
- ・⑥ BANDダイヤルをAMかFMに合わせてください。
- ・⑦ VOLUMEダイヤルを右に回すと自動的にスイッチが入りますので音量を調節してください。右に回すと大きく、左に回すと小さくなり左に回し切るとスイッチが切れます。
- ・⑤ TUNINGダイヤルで周波数を合わせてください。

## 4 ライト使用方法

- ・⑧ FUNCTIONダイヤルをLIGHTにしてください。

## 5 点滅灯使用方法

- ・⑦ VOLUMEダイヤルを左に回し切り、OFFにして⑧ FUNCTIONダイヤルをSIRENにしてください。

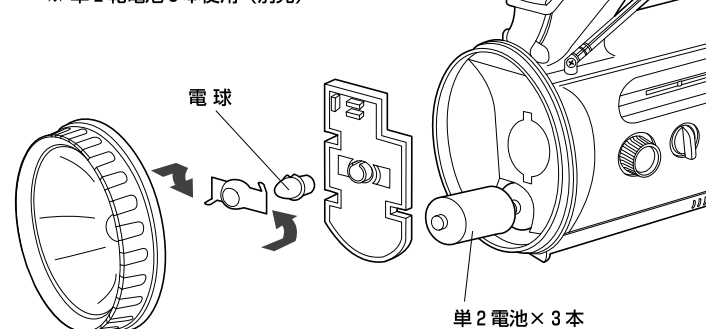
## 6 サイレン使用方法

- ・⑧ FUNCTIONダイヤルをSIRENに合わせ、VOLUMEダイヤルを右に回してください。

## 7 電池および電球の交換方法

- ・② ライトカバーを左に回して開け、下図を参考にして、電池および電球(3.6V/0.5A)を交換してください。閉める場合は内部の凹凸部を合わせて押付けながら右に回してください。

※ 単2乾電池3本使用(別売)



単2電池×3本

## 取扱い上の注意

- ※水の中につけたり、どしゃぶりの雨の中での使用はしないでください。
- ※商品本体を落としたり、強い衝撃を与えないでください。
- ※直射日光の当たる室外や窓を閉めきった自動車の中に本品を放置したり、暖房器具の上に置いたり、湿度の多い場所に放置しないでください。
- ※本体内部に金属片などの異物を入れないでください。
- ※残り少ない電池や、消耗した電池を使わないでください。液漏れや腐食の原因になります。
- ※本品の汚れは乾いた布で拭いてください。ベンジンやシンナー等を使わないでください。
- ※長時間使用されない場合は、自然放電の防止のため電池を必ず取り外してください。
- ※本品又は本品の部品を使い全く異なる商品に流用しないでください。流用したために起こりうる事故等に関しては責任を持ってません。
- ※本品は子供のオモチャではありません。特に乳幼児の手のとどかない所に置いてください。